

**Филиал государственного бюджетного профессионального  
образовательного учреждения Республики Хакасия  
«Черногорский горно-строительный техникум»**

**Методические указания  
по выполнению контрольной работы  
студентов заочной формы обучения специальности  
МДК. 01.02. «Основы маркшейдерского дела»  
для обучающихся на заочном отделении**

по специальности среднего профессионального образования по ППССЗ:

по специальности **21.02.17 Подземная разработка месторождений  
полезных ископаемых**

квалификация: Специалист по горным работам

**ПР01-25**

## Методические указания

Данные методические указания окажут помощь студентам заочной формы обучения при изучении дисциплины МДК. 01.02. «Основы маркшейдерского дела» и выполнении домашней контрольной работы. Методические указания составлены в соответствии с программой дисциплины для специальности: 21.02.17 Подземная разработка месторождений полезных ископаемых

квалификация: Специалист по горным работам Для усвоения дисциплины предусмотрены следующие виды занятий: изучение теоретического материала по учебникам и пособиям, учебные занятия в техникуме в период экзаменационных сессий, выполнение практических работ. Одной из форм контроля внеаудиторной самостоятельной работы студентов заочной формы обучения является выполнение домашней контрольной работы. При подготовке к контрольной работе необходимо изучить предложенные темы. Изучать материал необходимо в последовательности, предусмотренной программой, используя предложенную литературу. Изучаемый материал необходимо конспектировать. Учебным планом предусмотрено выполнение одной домашней контрольной работы.

Контрольная работа выполняется в соответствии с вариантом. На обложке тетради указывается название предмета, номер варианта, группа, фамилия студента и фамилия преподавателя. В конце работы указывается список литературы и дата выполнения. К экзамену допускаются студенты, выполнившие домашнюю контрольную работу.

### Способы оформления контрольной работы

Контрольная работа выполняется любым печатным способом на одной стороне листа бумаги формата А4 через 1.5 интервала. Цвет шрифта должен быть черным, размер шрифта 14 (не менее 12). Размеры полей: левое – 20 мм, правое-10мм, верхнее и нижнее - 20 мм.

Страницы контрольной работы следует нумеровать арабскими цифрами, соблюдая сквозную нумерацию по всему тексту работы. Номер страницы проставляют в центре нижней части листа без точки. «Титульный лист» включают в общую нумерацию страниц. Номер страницы на нём не проставляют.

Рисунки и таблицы следует располагать в работе непосредственно после текста, в котором они упоминаются впервые или на следующей странице.

Рисунки следует нумеровать арабскими цифрами сквозной нумерацией (допускается нумеровать рисунки в пределах раздела). Слово «Рисунок» и наименование располагают посередине строки следующим образом: Рисунок 1 – Схема детали. Название

таблицы следует помещать над таблицей слева, без абзацного отступа в одну строку с ее номером через тире. В конце заголовков таблиц точки не ставят. Таблицы следует нумеровать арабскими цифрами сквозной нумерацией (допускается нумеровать таблицы в пределах раздела). Допускается применять размер шрифта в таблице меньше, чем в тексте.

Последовательность оформления контрольной работы:

- пишется номер вопроса и текст вопроса полностью, без сокращений;
- пишется ответ на вопрос,
- приводятся решения задач и ситуаций с выводами;
- ставится дата выполнения работы и подпись студента;
- оставляются чистые листы для рецензий преподавателей.

В конце работы ставится подпись студента и дата выполнения работы. Работа предоставляется на заочное отделение образовательного учреждения (Филиал ГБПОУ РХ ЧГСТ) в установленные графиком сроки или в сроки согласованными по личному заявлению.

Оформление титульного листа (приложение 1)

Работа оценивается по пятибалльной шкале. Работа с оценкой «незачет» выполняется заново.

Оформление титульного листа домашней контрольной работы, выполненной печатным способом на формате А4

Филиал государственного бюджетного профессионального  
образовательного учреждения Республики Хакасия  
«Черногорский горно-строительный техникум»

МДК 01.02 Основы маркшейдерского дела

Контрольная работа

Вариант №

Выполнил: студент группы ПРМПИ 01-25

Иванов И.И.

Проверил: преподаватель

спец.дисциплин

Кузнецова О.Н.

Дата сдачи «\_\_\_»\_\_\_\_\_2025г.

Абаза, 2025г.

Содержание учебного материала и вопросы для самоконтроля. В работе даны методические указания по выполнению контрольной работы студентами, даны краткие рекомендации о порядке выполнения контрольного практического задания, приведены основные формулы и определения, необходимые для изучения и освоения тем студентами.

## **Содержание учебного материала и вопросы для самоконтроля**

### **Введение**

Решение задач горного производства невозможно без маркшейдерского обеспечения. Основными маркшейдерскими работами являются задание направления горным выработкам, их съемка и обработка результатов маркшейдерских измерений. Это требует определенных теоретических знаний и практических навыков производства полевых и камеральных работ. Эффективная работа маркшейдера возможна только при использовании как традиционных (оптико-механических), так и современных электронно-оптических приборов, а так же и компьютерных технологий. В этой связи студентам маркшейдерской специальности необходимо освоить работу на всех, используемых на производстве, классах приборов и средств обработки данных

### **Основная часть**

#### **1. Основные задачи маркшейдерской службы**

При освоении месторождения полезных ископаемых (разведке, строительстве и эксплуатации) вплоть до ликвидации горных предприятий производятся маркшейдерские работы.

1. При разведке месторождений полезных ископаемых маркшейдер на основе топографической съемки разведываемого участка и утвержденного проекта геологоразведочных работ указывает в натуре места заложения разведочных выработок (скважин, шурфов, канав, штолен и т.п.)

2. При проектировании горных предприятий используются маркшейдерские графические и цифровые материалы.

3. При строительстве горного предприятия основными задачами маркшейдера являются: перенесение в натуре геометрических элементов запроектированных сооружений и горных выработок;

4. При разработке месторождений полезных ископаемых основными задачами маркшейдерской службы являются: получение на основании своевременных и полных съемок горных выработок информации об их положении и состоянии

Литература:

1. Чекалин С.И. Геодезия в маркшейдерском деле: Учебник для вузов. –

М.: Изд. «Академический Проект», 2012. – 506с. [стр. 7-10].

2. Певзнер М.Е., Попов В.Н. Маркшейдерия/ М.Е. Певзнер, В.Н. Попов.

– М.: Издательство МГГУ, 2010. – 419с. [стр. 9-11].

**Вопросы для самоконтроля:**

1. Перечислите основные задачи маркшейдерской службы при проектировании месторождений полезных ископаемых

2. Перечислите основные задачи маркшейдерской службы при строительстве горного предприятия

3. Задачи маркшейдерской службы при разработке и добыче полезных ископаемых

4. Задачи маркшейдерской службы при закрытии горного предприятия?

**Тема 2. Подземная теодолитная съемка**

1. Подземная теодолитная съемка представляет собой комплекс угловых и линейных измерений с последующими вычислениями, непосредственной целью которых является определение координат  $X$ ,  $Y$  системы пунктов, закрепленных в горной выработке специальными знаками. Результаты съемки используются при составлении и пополнении планов горных выработок и другой графической документации, а также при решении различных горнотехнических задач (сбойка выработок, геометризация месторождений и т. п.). Что включает система координат маркшейдерских планов.

**Литература:**

1. Чекалин С.И. Геодезия в маркшейдерском деле: Учебник для вузов. –

М.: Изд. «Академический Проект», 2012. – 506с. [стр. 362-364; 373-374].

2. Певзнер М.Е., Попов В.Н. Маркшейдерия/ М.Е. Певзнер, В.Н. Попов.

– М.: Издательство МГГУ, 2010. – 419с. [стр. 186-197].

## **Вопросы для самоконтроля**

1. Как классифицируются подземные опорные маркшейдерские сети?
2. Какое маркшейдерское оборудование используют для создания плановых опорных сетей в шахте?
3. Перечислите виды теодолитных ходов?
4. Инструменты для съемочных работ ?
5. Основы горные выработки делятся на три основные группы: перечислите

## **Тема 3. Съемочные работы в нарезных и очистных выработках**

Основная цель замеров состоит в получении данных, необходимых для пополнения и детализации маркшейдерской графической документации, определения и контроля объемов выполненных горных работ, контроля за полнотой закладки выработанного пространства, учета потерь и разубоживания полезного ископаемого при разработке. Посредством замеров контролируется правильность ведения горных работ: соблюдение паспортов крепления подготовительных и очистных выработок, соблюдение установленных размеров опорных целиков около подготовительных выработок -отсутствие хорошей освещенности; .

Общие сведения о съемочных работах. Инструменты для съемочных работ.

Методы съемки нарезных и очистных выработок. Съемка очистных выработок.

Литература:

1. Певзнер М.Е., Попов В.Н. Маркшейдерия/ М.Е. Певзнер, В.Н. Попов.  
– М.: Издательство МГГУ, 2010. – 419с. [стр. 222-230].

## **Вопросы для самоконтроля:**

1. Что являются объектами маркшейдерской съемки
2. Перечислите горно-технические задачи по результатам маркшейдерских работ, проводимых в подготовительных, нарезных и очистных выработках?

## **Тема 4. Вертикальные съемки в горных выработках**

1. Задачи и виды вертикальной съемки

Совокупность работ по определению высотных отметок точек, закрепленных в подземных горных выработках, называют вертикальной съемкой. С помощью этих съемок определяют высотные отметки подземных реперов и постоянных маркшейдерских пунктов, контролируют уклон откаточных путей, задают направление горным выработкам в вертикальной плоскости, определяют отметки устьев скважин, проходимых из горных выработок, определяют отметки точек, используемых при геометризации месторождений и т.д. К вертикальным съемкам относятся:

- геометрическое нивелирование в горизонтальных выработках;
- тригонометрическое нивелирование по наклонным выработкам;
- передача высотной отметки с поверхности на реперы, заложенные в шахте.

## 2. Геометрическое нивелирование в шахте

Литература:

1. Чекалин С.И. Геодезия в маркшейдерском деле: Учебник для вузов. – М.: Изд. «Академический Проект», 2012. – 506с. [стр. 374-377].
2. Певзнер М.Е., Попов В.Н. Маркшейдерия/ М.Е. Певзнер, В.Н. Попов. – М.: Издательство МГГУ, 2010. – 419с. [стр. 198-203].

### **Вопросы для самоконтроля**

1. Дайте определение определению высотных отметок точек, закрепленных в подземных горных выработках.
2. Что относится к вертикальным съемкам?
3. Порядок выполнения нивелирования, из середины
4. Дайте определение репер- это

### **Тема 5. Соединительные съемки**

Ориентирно-соединительная съемка через одну вертикальную выработку проводится с помощью двух отвесов, позволяющих осуществить геометрическую связь поверхностной и подземной съемок.

При ориентировании через одну вертикальную выработку (ствол) необходимо руководствоваться следующими положениями:

- 1) расстояние между отвесами должно быть максимально возможным;
- 2) соединительный треугольник для решения задачи примыкания к отвесам должен быть наиболее выгодной формы, при которой неизбежные ошибки измерений оказывают минимальное влияние на точность решения задачи примыкания. Наиболее выгодной формой соединительного треугольника следует считать треугольник с углами  $\gamma$  и  $\alpha$  не более  $2-3^\circ$  и с возможно меньшим значением отношения

*Литература:*

1. Чекалин С.И. *Геодезия в маркшейдерском деле: Учебник для вузов.* – М.: Изд. «Академический Проект», 2012. – 506с. [стр. 364-373].
2. Певзнер М.Е., Попов В.Н. *Маркшейдерия/ М.Е. Певзнер, В.Н. Попов.* – М.: Издательство МГГУ, 2010. – 419с. [стр. 203-221].

**Вопросы для самоконтроля**

1. **Назначение и виды соединительных съемок.**
2. Как выполняется геометрическое ориентирование через один вертикальный ствол?
3. Как выполняется геометрическое ориентирование через два вертикальных ствола?
4. В чем преимущество гироскопического метода ориентирования шахт?

**Тема 6. Виды и содержание маркшейдерской документации**

**Документация**- результат работы маркшейдерского отдела.

1. Первичная –
2. Вычислительная –
3. Графическая документация-
4. А) исходная – выполненная по результатам съемки Б) производная- копия исходной В) обменная- графика к отчетам горного предприятия, отправляется к вышестоящим организациям

**Учет и хранение.**

1. Каждый документ имеет свой №
2. Вычислительная документация хранится в негорючих шкафах

3. Исходные чертежи хранятся в горизонтальном положении или в подвешанном состоянии
4. Производные чертежи сворачиваются гормошкой.

### **Секретная документация**

Сведения, с которыми сталкивается маркшейдер, представляют государственную тайну (координаты пунктов). Крупномасштабные карты, любая информация о месторождении золота и платины, алмазов, урана.

Вся секретная документация помечается грифом в правом верхнем углу.

Работать с секретной документацией разрешается при наличии допуска.

С документами «для служебного пользования» могут пользоваться работники организац

### **Вопросы для самоконтроля**

1. Где и сколько времени хранятся секретные документы
2. Кто допускается к работе с секретными документами
3. Маркшейдерские работы и документация при ликвидации предприятия

### *Литература*

*1. Певзнер М.Е., Попов В.Н. Маркшейдерия/ М.Е. Певзнер, В.Н. Попов.*

*– М.: Издательство МГГУ, 2010. – 419с. [стр. 272-310].*

## Контрольные задания

1. Основные задачи маркшейдерской службы.
2. Особенности маркшейдерских подземных опорных и съёмочных сетей.
3. Цели и задачи соединительных съёмок.
4. Виды геометрических способов соединительных съёмок.
5. Виды физических способов соединительных съёмок.
6. Основные задачи маркшейдерского обслуживания при проведении горизонтальных и наклонных выработок.
7. Особенности маркшейдерских работ при проведении вертикальных, горизонтальных и наклонных выработок встречными забоями.
8. Опишите устройство нивелира и теодолита

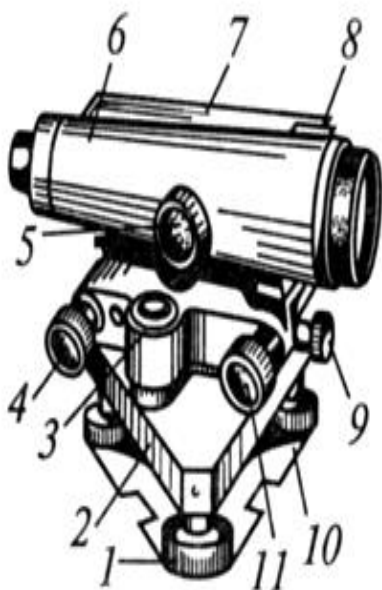


Рисунок 1. Нивелир

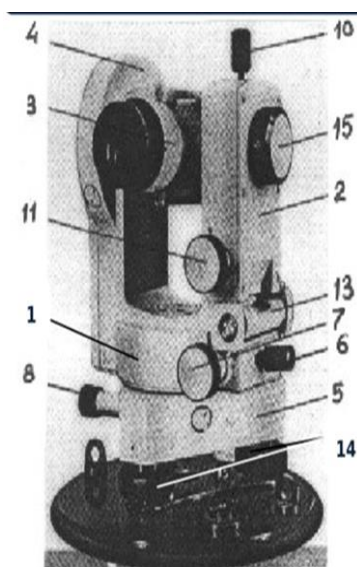


Рисунок 2. Теодолит

9. Цель и конечный результат маркшейдерских съёмок подземных горных выработок.
10. Основная цель выполнения маркшейдерских замеров.
11. Виды геометризации месторождений.
12. Классификация запасов по степени их пригодности к использованию в промышленности.
13. Классификация запасов по степени их достоверности.
14. Устройство теодолита
15. Классификация потерь.
16. Классификация разубоживания.
17. Перечислите основные задачи маркшейдерской службы на различных этапах открытой разработки недр.

18. Изложите основные задачи, решаемые маркшейдерской службой в период эксплуатации месторождения.
19. Укажите назначение и изложите основные принципы создания и развития съемочных сетей на карьерах.
20. Перечислите основные способы формирования съемочных сетей.
21. Перечислите основные способы формирования съемочных сетей. Изложите содержание полевых и камеральных работ при создании съемочной сети полярным способом.
22. В чем заключается способ создания съемочной сети способом теодолитных ходов.
23. Перечислите основные способы маркшейдерских съемок подробностей на карьерах.
24. Приведите способы съемки и укажите приборы, используемые маркшейдерской службой Вашего предприятия для производства маркшейдерских съемок.
25. Укажите перечень необходимой графической документации представляемой маркшейдерской службой предприятия для составления проекта массового взрыва.
26. Укажите перечень необходимой графической документации для составления проекта на проведении траншеи.
27. Перечислите основные виды нарушений устойчивости уступов, бортов карьера и отвалов.
28. Изложите основные причины развития критических деформаций откосов.
29. Изложите содержание и организацию маркшейдерских работ по наблюдению за сдвижением откосов.
30. Перечислите основные чертежи при открытом способе разработки месторождений
31. Форма залежи в виде плиты, ограниченной двумя параллельными поверхностями называется
32. Как должен быть расположен луч визирования при геометрическом нивелировании?
33. Определить высоту сечение горизонталей на плане, если отметки соседних горизонталей местности равны 155,5 м и 145,0 м
34. Расстояние между земной поверхностью и кровлей залежи называется- продолжить
35. Геодезический прибор, с помощью которого измеряют горизонтальные и вертикальные углы.
36. Часть горизонтального или вертикального круга, разделенная на равные доли окружности, по которому в угломерных приборах отсчитывается значение угловой величины, называется

трубы на визирную цель (отвесно установленную вежу, визирную марку, нить отвеса и т. п.), осуществляется следующим образом:

41. Разбивочные работы при прокладке подъездных путей
42. Определите протяженность месторождения, если расстояние между крайними точками на карте равно 76 мм, масштаб карты 1:25 000.
43. Расстояние между висячим и лежачим боками залежи называется
44. Для составления, пополнения и обновления исходной документации и цифровых моделей используются
45. Что такое невязка нивелирного хода
46. Инструменты для съемочных работ
47. Отсчеты по рейкам берут в:
48. Для чего служит нивелир
49. Задачи маркшейдерской службы в период эксплуатации и ликвидации горного предприятия
50. Съемка очистных выработок.
51. Подставьте название частей теодолита, соответствующих описанию

Используется для визирования (наведения) на наблюдаемые предметы и представляет собой телескопическую систему с внутренним фокусированием	
Обеспечивать устойчивость прибора при вращении его верхней части, имеет стандартное отверстие диаметром 34 мм и может быть отделена от верхней части прибора либо скреплена с ней с помощью зажимного винта и пружинного фиксатора	
Служит для установления всего прибора или отдельных его частей в определенное положение относительно горизонтальной плоскости	
Служат для удобства наблюдения предметов, расположенных под углами наклона более 45° к горизонту, и точного центрирования теодолита над точкой с помощью зрительной трубы.	
Служит для установки прибора над (под) вершиной измеряемого угла	

52. Маркшейдерское обеспечение безопасности горных работ
53. Для составления, пополнения и обновления исходной документации и цифровых моделей используются
54. Определить превышение между точками СД, если их высотные отметки равны: НС = 481,644 м, НД = 439,547 м.
55. На плане масштаба 1:2000 необходимо изобразить ось горной выработки протяженностью 210 м. Чему будет равна ее длина на плане?
56. Отсчеты по рейкам берут в:

57. Для чего служит нивелир

58. Установите последовательность действий при измерении горизонтальных углов способом приемов:

Открепить лимб при отсчете близким к 0°, свизировать на заднюю точку, лимб закрепить, взять отсчет (a <sub>1</sub> ) по горизонтальному кругу	
Открепить алидаду, свизировать на переднюю точку, вращая инструмент по часовой стрелке, взять отсчет (a <sub>2</sub> )	
Разница между отсчетами (a <sub>1</sub> ) и (a <sub>2</sub> ) даст угол в из первого полуприема $\beta_1 = a_2 - a_1$	
Поменять круг, сбить отсчет на лимбе на 60-90°, свизировать на заднюю точку, лимб закрепить, взять отсчет (a <sub>3</sub> )	
Открепить алидаду свизировать на переднюю точку, взять отсчет (a <sub>4</sub> )	
Вычислить угол из второго полуприема $\beta_2 = a_4 - a_3$	
Вычислить угол из полного приема $\beta = \frac{\beta_1 + \beta_2}{2}$	

59. Координатные системы отсчёта, системы координат и высот в геодезии и маркшейдерии и их связь

60. Особенности работы на современных маркшейдерских приборах

**ТАБЛИЦА ВАРИАНТОВ КОНТРОЛЬНОЙ РАБОТЫ (Выполнить по номерам \_)**

	ФИО											
1	Альтафер Альберт Николаевич	1	15	22	34	8	17	9	47	50	37	13
2	Безруков Олег Константинович	2	17	21	30	5	16	8	45	49	33	14
3	Билоус Иван Иванович	3	8	12	25	7	10	38	42	19	20	11
4	Иваненко Антон Сергеевич	4	10	20	8	18	5	45	32	23	34	45
5	Константинов Константин Анатольевич	5	11	23	31	8	10	46	36	18	33	49
6	Кузеванов Никита Андреевич	6	14	24	34	13	8	47	33	25	21	28
7	Кунучаков Игорь Георгиевич	7	16	26	35	40	17	8	49	19	10	31
8	Курбаков Евгений Валерьевич	8	18	28	36	44	24	48	8	15	30	32
9	Лалетин Богдан Евгеньевич	9	19	27	38	45	30	49	12	8	26	24
10	Медведев Владислав Павлович	10	13	29	40	42	36	50	11	12	8	33
11	Потылицин Кирилл Витальевич	11	22	31	42	49	50	13	8	20	16	14
12	Радецкий Данил Никитович	12	1	6	17	25	29	32	9	24	40	50
13	Скоробогатов Денис	13	2	12	24	32	41	55	60	8	22	26

