

Филиал Государственного бюджетного профессионального
образовательного учреждения Республики Хакасия
«Черногорский горно-строительный техникум»

ОПД.02 Электротехника и электроника

Методические указания и контрольные задания для студентов-заочников

по профессии среднего профессионального образования
21.02.17 «Подземная разработка месторождений подземных ископаемых»

квалификация: Горный техник-технолог

Абаза, 2024

Методические указания составлены в соответствии с требованиями Федерального государственного образовательного стандарта среднего профессионального образования по специальностям
21.02.17 Подземная разработка месторождений полезных ископаемых.

Методические указания по дисциплине «Электротехника и электроника»
содержат рекомендации по выполнению контрольной работы и контрольных заданий, предназначенные для студентов заочной формы обучения.

Разработчик:

Рыжкова Н.И преподаватель спец дисциплин,

Ф.И.О., ученая степень, звание, должность,

Введение

Из всех видов энергии в настоящее время наиболее широко применяется электромагнитная энергия, которую в практике обычно называют электрической. Электротехника в широком понимании – это наука, изучающая способы использования электрических и магнитных явлений для практических целей. Электротехника охватывает большой комплекс вопросов и разделена на ряд областей.

Широкое применение электрической энергии объясняется ее ценными свойствами, возможностью эффективного преобразования в другие виды энергии (механическую, тепловую, световую, химическую) с целью приведения в действие машин и механизмов, получения теплоты и света, изменения химического состава вещества, производства и обработки материалов.

На основе электрификации все шире внедряется комплексная механизация и автоматизация производственных процессов. Интенсивно развивается электротехнология – электротермические и электролитические способы получения и обработки металлов.

Электроника является областью электротехники. Она рассматривает движение заряженных частиц в вакууме, в газовой среде или твердом теле и управление этим движением с целью различного рода преобразований электрических величин или одного вида энергии в другой. Электроника охватывает вопросы производства и применения электронных приборов.

Практически нет отрасли промышленного производства или области науки, где не использовались бы новейшие достижения электроники и не применялись бы электронные приборы. Современная электроника позволяет создавать миниатюрные устройства для автоматизации и управления производственными процессами.

Широкое применение электротехники во всех отраслях промышленного производства и все большее применение электроники в технологические процессы требуют глубоких знаний молодыми специалистами основных вопросов электротехники и электроники.

В результате изучения учебной дисциплины обучающийся должен:

знать:

- роль и место знаний по учебной дисциплине при освоении основной образовательной программы конкретной специальности.

уметь:

- рассчитывать параметры различных электрических цепей.

В процессе изучения дисциплины «Электротехника и электроника» предусмотрено выполнение одной контрольной работы.

Для проверки знаний обучающихся по окончании обучения предусмотрена сдача экзамена по дисциплине.

ПРОГРАММА УЧЕБНОЙ ДИСЦИПЛИНЫ

Тема 1.1. Электрическое поле

Понятие об электрическом поле. Основные характеристики электрического поля: напряженность потенциала и электрическое напряжение. Проводники и электрическое поле. Проводники в электрическом поле и электрическое экранирование. Диэлектрик как среда электрического поля. Диэлектрическая проницаемость: абсолютная и относительная. Электропроводность диэлектриков. Понятие о диэлектрических потерях энергии. Электрическая прочность и пробой диэлектриков. Короткие сведения о различных электроизоляционных материалах (газообразных, жидких, твердых) и их практическое измерение. Электрическая емкость. Конденсаторы. Соединение конденсаторов.

Студент должен знать:

- особенности электрического поля, его характеристики, изображение. Применение диэлектриков на практике. Их виды, особенности. Знать формулу емкости плоского конденсатора.

Уметь:

- рассчитывать напряженность электрического поля, потенциал, электрическое напряжение. Подсчитывать емкость конденсаторов и производить расчет эквивалентной емкости при последовательном, параллельном и смешанном соединении. Уметь выбирать диэлектрики по его параметрам и заданному электрическому напряжению.

Самостоятельная работа студентов.

Законспектировать и изучить тему: способы соединения конденсаторов (последовательное, параллельное и смешанное). Вывод формул эквивалентной емкости.

Рассчитать по индивидуальным заданиям эквивалентную емкость батареи конденсаторов и ее рабочее напряжение.

Электрические цепи постоянного тока.

Общие сведения об электрических цепях: определение, классификация. Электрический ток его определение, направление, сила тока, плотность. Электрическая проводимость и сопротивление проводников. Зависимость сопротивления от температуры. Законом Ома для участка и полной цепи. Основные элементы электрических цепей: источники и приемники электрической энергии, их мощность и К.П.Д. назначение вспомогательных элементов цепи режиму работы электрической цепи: холостой ход, нормальный, рабочий, короткого замыкания. Закон Джоуля – Ленца. Нагрев проводов. Выбор сечения проводов в зависимости от допустимого тока. Условное обозначение на электрическую схему. Участки схем электрических цепей: ветвь, узел, контур. Потеря напряжения в линиях электропередачи. Расчет электрических цепей с помощью знаков, Ома и Кирхгофа. Понятие о расчете сложных цепей.

Студент должен знать:

- единицы измерения силы тока, потенциала, напряжения.
- закон Ома для участка и полной цепи;

- схемы включения амперметра и вольтметра в электрической цепи;
- закон Джоуля – Ленца;
- первое и второе правила Кирхгофа.

уметь:

- составлять простейшие электрические схемы;
- применять законы Ома для расчета электрических цепей;
- выбирать методы расчета в зависимости от типа цепей тока;
- производить преобразование цепей с последовательным, параллельным и смешанным соединением элементов.
- составлять уравнения Кирхгофа для расчета электрических цепей;
- составлять исходные уравнения для расчетов сложной цепи постоянного тока, в том числе уравнение баланса мощностей;

Самостоятельная работа студентов.

по индивидуальным заданиям определить эквиваленты сопротивление электрической цепи со смешанным соединением элементов.

- произвести расчет электрических цепей по законам Ома и составить баланс мощностей.
- получив схему сложной электрической цепи рассчитать токи по закону Кирхгофа.

Тема 1.2. Электрические цепи однофазного переменного тока.

Параметры и формы представления переменного тока и напряжения. Активное сопротивление, индуктивность и емкость в цепи переменного тока. Временные и векторные диаграммы токов и напряжений. Использование законов Ома и правила Кирхгофа для расчета электрических цепей переменного тока. Резонанс напряжений и токов. Активная, реактивная и полная мощность в цепи переменного тока. Коэффициент мощности и его значение.

Студент должен знать:

- параметры и формы представления переменного тока;
- электрические схемы, включая напряжение;
- элементов в цепи переменного тока;
- закон Ома и правило Кирхгофа для цепей переменного тока;
- условия возникновения и особенности резонанса напряжения и тока в цепях переменного тока;
- связь между активной, реальной и полной мощностями;
- способы повышения коэффициента мощности.

уметь:

- находить параметры переменного тока и напряжения по их графической форме представления;
- рассчитать токи переменного тока;

- строить векторную диаграмму разветвленной и неразветвленной цепей переменного тока;
- определять активную, реактивную и полную мощности и коэффициент мощности в цепях переменного тока;
- строить векторные диаграммы для различных режимов электрических цепей;

Самостоятельная работа студентов.

Законспектировать пример расчета разветвленной цепи переменного тока методом проводимостей.

Описать методы повышения коэффициента мощности на электростанциях, питающих районы и области.

Трехфазные электрические цепи переменного тока.

Общие сведения о трехфазных электрических цепях. Сведения обмоток трехфазного генератора и потребителей звездой и треугольником. Симметричная и несимметричная нагрузка. Трехпроводная и четырехпроводная линия. Роль нулевого провода. Расчет трехфазных цепей с использованием законов Ома и векторных диаграмм. Мощность трехфазной цепи.

Студент должен знать:

- принцип соединения обмоток генератора и потребителя энергии звездой и треугольником;
- что такое симметричная и несимметричная нагрузки;
- соотношение между линейными и фазными токами напряжениями при соединении звездой и треугольником (для обмоток генератора и потребителей);
- назначение нулевого провода;

уметь:

- строить векторные диаграммы токов и напряжений для симметричной и несимметричной нагрузок;
- соединять обмотки трехфазных генераторов трансформатором, потребителей звездой и треугольником;
- различать фазные и линейные величины при различных соединениях приемников электроэнергии;
- производить измерения токов и напряжений, трехфазных цепях.

Самостоятельная работа студентов.

Составить схему подсоединения однофазных и трехфазных потребителей и трехфазным цепям переменного тока.

Вычертить в конспекте векторную диаграмму трехфазной цепи со смещением нейтрали.

Тема 1.3. Трансформаторы

Назначение трансформаторов, их классификация.

Вклад Русских ученых Н.Н. Яблочкова и М.О. Доливо-Добровольского в создании и использовании трансформаторов. Однофазный трансформатор, его устройство принцип действия, условное обозначение, коэффициент трансформации. Внешняя характеристика

трансформатора. Режим работы трансформатора: холостой ход, рабочее короткое замыкание. Потери энергии и К.П.Д. трансформатора. Понятие об измерительных, сварочных трансформаторах, автотрансформаторах.

Студент должен знать:

- устройство и принцип действия трансформатора;
- как определять параметры трансформаторов по паспортным данным;
- как определить потери мощности и К.П.Д. по результатам измерений;
- коэффициент трансформации по данным измерений токов и напряжений;

уметь:

- различать режимы работы трансформаторов;
- регулировать выходные напряжения с помощью автотрансформатора;
- различать трансформаторы по различным конструктивным признакам.

Самостоятельная работа студентов.

Изучить и законспектировать устройство и принцип действия сварочного трансформатора

Тема 1.4. Электрические машины постоянного и переменного тока.

Электрические машины переменного тока их назначение и классификация. Устройство трехфазного асинхронного электродвигателя. Получение вращающегося магнитного поля в трехфазных электродвигателях. Принцип работы трехфазного асинхронного двигателя. Пуск в ход и регулирование скорости вращения асинхронных двигателей. Однофазный электродвигатель.

Устройство и принцип действия электрических машин постоянного тока. Магнитная и электрическая цепь.

Обратимость машин. Генераторы постоянного тока. Классификация характеристики. Генератор с независимым и параллельным воздействием. Электродвигатели параллельного, последовательного и смешанного воздействия их применение. Пуск в ход, регулирования частоты вращения электродвигателей постоянного тока.

Студент должен знать:

- устройство и принцип действия асинхронных электродвигателей;
- способы их пуска в зависимости от мощности;
- почему часто вращения ротора асинхронного двигателя меньше синхронной частоты вращения;
- методы регулировки частоты вращения асинхронного двигателя;
- устройство и принцип действия электрических машин постоянного тока;
- способы пуска электродвигателей постоянного тока.

уметь:

- определять: тип, параметр двигателя по его маркировке частоту вращения ротора по значению скольжения и частоте тока в сети;
- подключать двигатель к сети и осуществлять его пуск и реверсирование;
- определить типы и параметры машины постоянного тока по их маркировке;

- строить характеристики генераторов постоянного тока по данным измерений;
- подключить двигатель к сети, осуществлять его пуск и регулировку частоты вращения.

Самостоятельная работа студентов.

Законспектировать механические и рабочие характеристики ДПТ независимого и параллельного возбуждения.

Зарисовать схему включения двигателя постоянного тока параллельного возбуждения.

Описать принцип работы генератора смешанного возбуждения.

Тема 2.1 Полупроводниковые приборы.

Электрофизические свойства полупроводников. Собственная и примесная проводимость.

Электронно-дырочный переход и его свойства. Вольтамперная характеристика.

Устройство и типы диодов, их применение. Общие сведения о полевых транзисторах.

Тристоры, работа, маркировка, применение.

Студент должен знать:

- параметры полупроводниковых приборов по их характеристикам;
- принцип работы полупроводникового диода и его применение;
- принцип работы биполярного транзистора, его схемы включения и применение;
- принцип работы полевого транзистора, его отличия от биполярного;
- принцип работы и применение тристоров.

уметь:

- определять типы проводниковых приборов по их маркировке;
- производить измерения токов и напряжений при снятии входных и выходных характеристики биполярных транзисторов.

Самостоятельная работа студентов.

Изобразить условные обозначения различных типов полупроводниковых приборов, описать кратко их работу применение (по справочнику).

Электронные выпрямители и стабилизаторы.

Выпрямители их назначение, классификация обобщенная структурная схема. Однофазные и трехфазные принципиальные схемы выпрямления, их принцип действия, соотношения между основными электрическими величинами схем. Сглаживающие фильтры, их назначение, виды. Стабилизаторы.

Студент должен знать:

- структурную схему выпрямительного устройства;
- виды схем выпрямления, их принципы работы и параметры;
- схемы стабилизаторов и их принцип работы;
- схемы сглаживающих фильтров и их назначение;

уметь:

- составлять схемы одно - двухполупериодных выпрямителей;
- изображать графики выпрямительных токов и напряжений для различных типов выпрямителей;

- объяснить работу различных сглаживающих фильтров, работу электронных стабилизаторов напряжения тока.

Самостоятельная работа студентов.

По схеме выпрямления, заданной преподавателем, изобразить схему выпрямления и подобрать типы диодов по заданным параметрам схемы.

ВОПРОСЫ ДЛЯ САМОКОНТРОЛЯ

1. Какое явление называется электрическим током?
2. В последовательной цепи проходит ток $I = 5\text{ А}$ через внутреннее $R_0 = 0,2\text{ Ом}$ и внешнее $R = 2,8\text{ Ом}$ сопротивление. Чему равны ЭДС источника и напряжение на его выводах? Ответ: $E = 15\text{ В}$; $U = 14\text{ В}$.
3. Как читается закон Ома для участка цепи и для всей цепи?
4. Три резистора $R_1 = 15\text{ Ом}$; $R_2 = 10\text{ Ом}$; $R_3 = 5\text{ Ом}$ соединили последовательно и включили в цепь с напряжением $U = 120\text{ В}$. Чему равна мощность, потребляемая цепью? Ответ: $P = 480\text{ Вт}$.
5. Поясните основные параметры переменного тока: период, частота, амплитуда, фаза, начальная фаза.
6. Что называется действующим значением переменной величины и какой формулой оно выражается?
7. Что называется активным сопротивлением?
8. Что называется индуктивным сопротивлением?
9. Что называется емкостным сопротивлением?
10. Что называется полным сопротивлением?
11. Как выражается закон Ома для неразветвленной цепи с активным, индуктивным и емкостным сопротивлениями?
12. Как изображается треугольник сопротивлений, треугольник напряжений для неразветвленной цепи с активным, индуктивным и емкостным сопротивлениями?
13. Что такое активная мощность? Единицы ее измерения.
14. Что такое реактивная мощность? Единицы ее измерения.
15. Что такое полная мощность? Единицы ее измерения.
16. Что такое коэффициент мощности?
17. Что называется трехфазной системой переменного тока?
18. Какие существуют соотношения между линейными и фазными напряжениями при соединении в «звезду»?
19. Какая система называется четырехпроводной и когда она применяется?
20. В чем заключается роль нулевого провода?
21. Как можно определить ток в нулевом проводе?
22. Начертите векторную диаграмму линейных и фазных напряжений и токов при равномерной нагрузке и соединении потребителей в «звезду».
23. Напишите формулы для определения активной, реактивной и полной мощностей трехфазной цепи.
24. Каково основное достоинство электродвигателей постоянного тока?
25. Как изменить скорость вращения машины постоянного тока?
26. Какой электродвигатель называется асинхронным?
27. Как изменить направление вращения ротора асинхронного двигателя?
28. От чего зависит скорость вращения магнитного поля?
29. Какие потери энергии имеют место в асинхронном двигателе? КПД двигателя.
30. Как пускается в ход асинхронный двигатель с фазным ротором?

МЕТОДИЧЕСКИЕ УКАЗАНИЯ ПО ВЫПОЛНЕНИЮ КОНТРОЛЬНЫХ РАБОТ

По данной дисциплине студентами выполняется одна контрольная работа

Контрольная работа включает в себя выполнение пяти задач в задании №1 раздела «Электротехника», и задания №2 – доклада, выполненного в электронном виде, по разделу «Электроника». Доклад задания №2, должен быть оформлен в Microsoft Office Word, шрифтом Times New Roman, размером 14.

В контрольной работе приводятся необходимые эскизы, схемы в карандаше. В текстовой и графической частях работы следует соблюдать терминологию и обозначения, соответствующие действующим ГОСТ.

На каждой странице оставляются поля шириной 3-4 см для замечаний проверяющего работы. За ответом на последний вопрос приводится список использованной литературы, указывается методическое пособие, по которому выполнена работа, ставится подпись исполнителя и оставляется место для рецензии.

Контрольная работа выполняется на листах формата А4. На титульном листе указать наименование дисциплины, курс, отделение, учебную группу, фамилию, имя, отчество, точный адрес, вариант. (см.приложение1). Вариант работы выдает преподаватель.

Номер варианта выбирается исходя из порядкового номера по журналу группы.

Задача 4 рассчитана на 4 варианта. Номер варианта выбирается по принципу:

1-1; 2-2; 3-3; 4-4; 5-1; 6-2; 7-3; 8-4; 9-1; 10-2; 11-3; 12-4; 13-1; 14-2; 15-3; 16-4; 17-1; 18-2; 19-3; 20-4; 21-1; 22-2; 23-3; 24-4; 25-1.

Контрольное задание №2 рассчитано на 25 вариантов. Номер варианта выбирается исходя из порядкового номера по журналу группы. Задание содержит 25 тем по электронике. Оформление доклада в электронном виде с титульным листом установленной формы. Доклад должен содержать титульный лист, содержание, основная часть с раскрытой темой, с указанием перечня литературы с названиями книг и авторами, а также ссылками интернет. Приветствуется доклад с графиками, рисунками оборудования, т.к. это лучше раскрывает тему доклада. Доклад не должен носить реферативный характер, а должен раскрывать основную тему доклада, например, «введение, описание оборудования, принцип действия оборудования, применение оборудования в быту и промышленности, заключение». Доклад должен содержать примерно 5-6 страниц, но может варьироваться в зависимости от темы доклада. Все страницы доклада должны быть пронумерованы.

При выполнении контрольной работы необходимо соблюдать следующие требования:

- - в контрольную работу следует записывать контрольные вопросы и условия задач. После вопроса должен следовать ответ на него. Содержание ответов должно быть четким и кратким;
- - вычислениям должны предшествовать исходные формулы;
- - для всех исходных и вычисленных физических величин должны указываться размерности.

В установленные рабочим графиком сроки студент направляет выполненную работу для проверки в учебное заведение.

После получения прорецензированной работы студенту необходимо исправить отмеченные ошибки, выполнить все указания преподавателя и повторить недостаточно усвоенный материал. Если контрольная работа не зачтена, то студент выполняет ее повторно.

**Задания к выполнению контрольной работы по дисциплине
«Электротехника и электроника»**

ЗАДАНИЕ №1

Задача 1 (Варианты 01 – 25)

Цепь постоянного тока содержит шесть резисторов, соединенных смешанно. Схема цепи и значения резисторов указаны на соответствующем рисунке. Номер рисунка и величина одного из заданных токов или напряжений приведена в таблице 1. Индекс тока или напряжения совпадает с индексом резистора, по которому проходит этот ток или на котором действует указанное напряжение. Например, через резистор R_5 проходит ток I_5 и на нем действует напряжение U_5 . Определить:

- 1) эквивалентное сопротивление цепи относительно вводов АВ;
- 2) ток в каждом резисторе;
- 3) напряжение на каждом резисторе;
- 4) расход электрической энергии цепью за 10 часов.

Таблица 1.

Номер вариантов	Номера рисунков	Задаваемая величина
1	1	$I_4 = 6A$
2	1	$U_2 = 100B$
3	1	$I_2 = 10A$
4	1	$U_3 = 40B$
5	1	$U_1 = 100B$
6	1	$U_{AB} = 200B$
7	1	$I_1 = 20A$
8	1	$U_6 = 60B$
9	1	$U_4 = 36B$
10	1	$I_6 = 4A$
11	2	$U_{AB} = 30B$
12	2	$I_1 = 1,08A$
13	2	$U_1 = 10,8B$
14	2	$I_2 = 0,72A$
15	2	$I_3 = 1,8A$
16	2	$U_4 = 12B$
17	2	$I_6 = 3A$
18	2	$U_5 = 18B$
19	2	$I_5 = 1,2A$
20	2	$U_3 = 7,2B$
21	3	$I_1 = 3,6A$
22	3	$U_5 = 21,6B$
23	3	$I_3 = 10,8A$
24	3	$U_6 = 108B$
25	3	$I_5 = 7,2A$

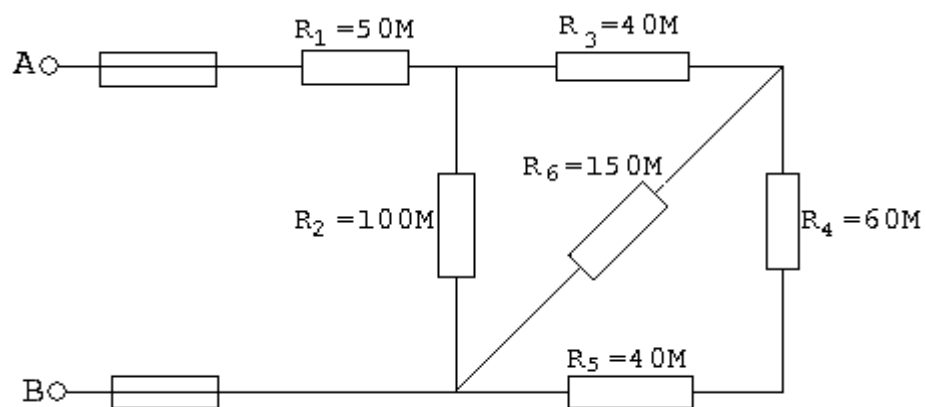


Рис.1

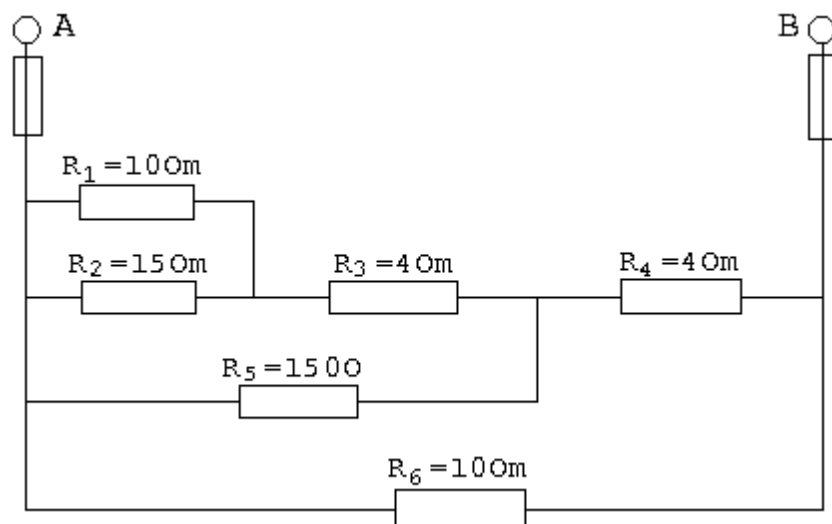


Рис.2

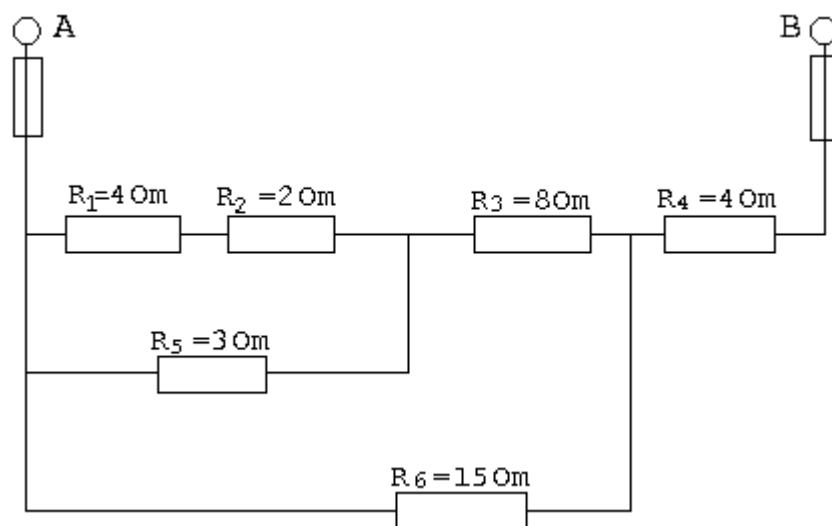


Рис.3

Задача 2.

Опишите назначение, особенности конструкции и правила эксплуатации прибора по условным обозначениям, нанесенным на шкалу.

Таблица 2

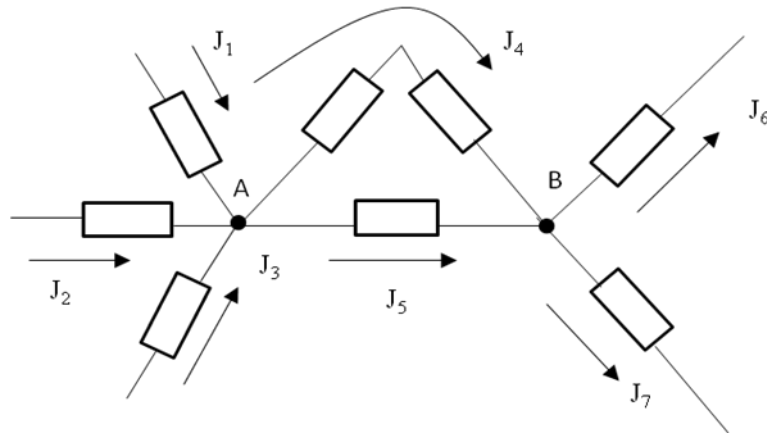
Условные обозначения на шкале электроизмерительного прибора

Номер варианта	Обозначение на шкале прибора						
	Unit	Value	Waveform	Star	Resistor	Angle	Letter
1, 11, 21	V	2,5	~	☆ ₂	Resistor	┌	A
2, 12, 22	A	1,0	—	☆ ₂	Capacitor	∠60°	B
3, 13, 23	A	4,0	~	☆ ₆	Capacitor	⊥	B
4, 14, 24	Wh	4,0	⋈	☆ ₂	Inductor	⊥	B
5, 15, 25	A	2,5	⋈	☆ ₆	Resistor	⊥	A
6, 16	V	0,5	—	☆ ₂	Capacitor	┌	B
7, 17	W	4,0	⋈	☆ ₂	Capacitor	⊥	B
8, 18	V	2,5	—	☆ ₆	Resistor	∠60°	B
9, 19	A	0,5	—	☆ ₂	Capacitor	┌	B
10, 20	V	2,5	⋈	☆ ₆	Resistor	⊥	B

Задача 3

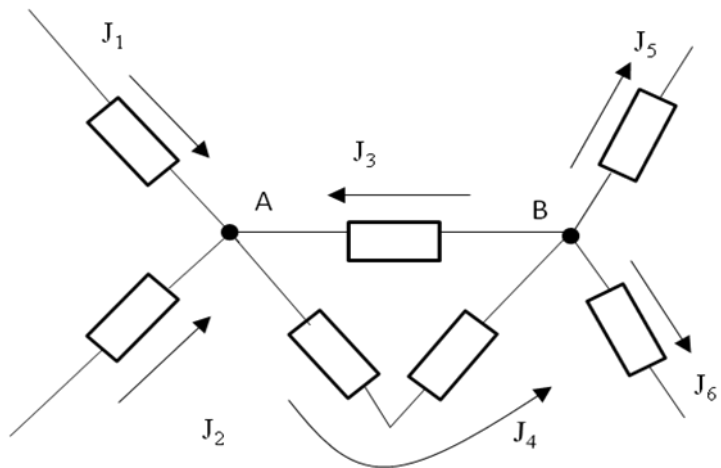
№1. Найти токи

$J_4=8A$ $J_5=?$
 $J_6=6A$ $J_7=?$
 $J_1=1A$
 $J_2=6A$
 $J_3=3A$

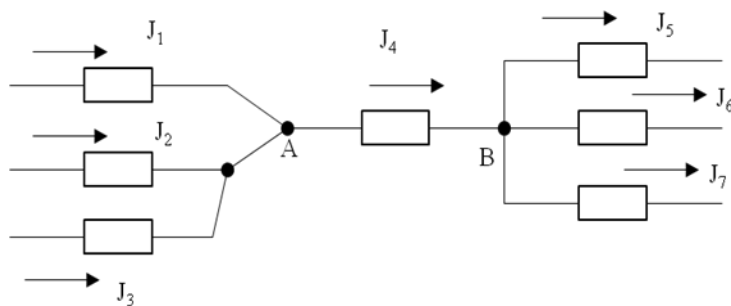


№ 2. Найти токи

$J_5=1A$ $J_6=9A$ $J_3=7A$
 $J_1=8A$ $J_2=?$ $J_4=?$



№ 3. Найти токи



$J_4=20A$ $J_3=?$ $J_7=?$

$$J_1=8A \quad J_5=14A$$

$$J_2=2A \quad J_6=1A$$

№4.

Найти токи

$$U_{AB}=240B$$

$$U_{CD}=160B$$

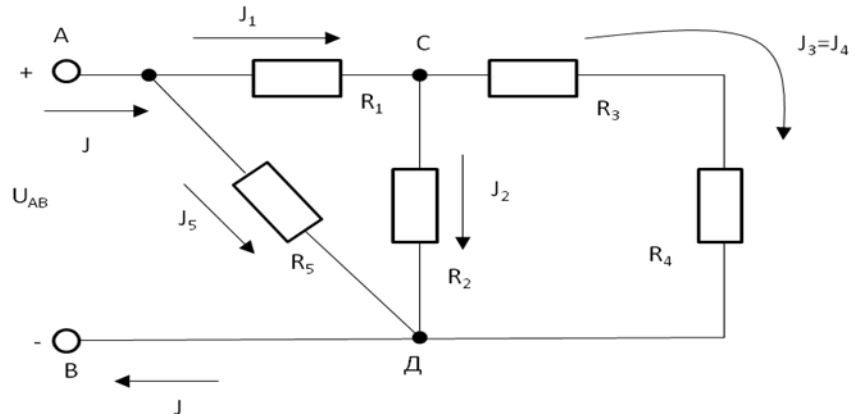
$$R_5=12 \quad J_2=20A$$

$$J_4=15A \quad J_5=5A$$

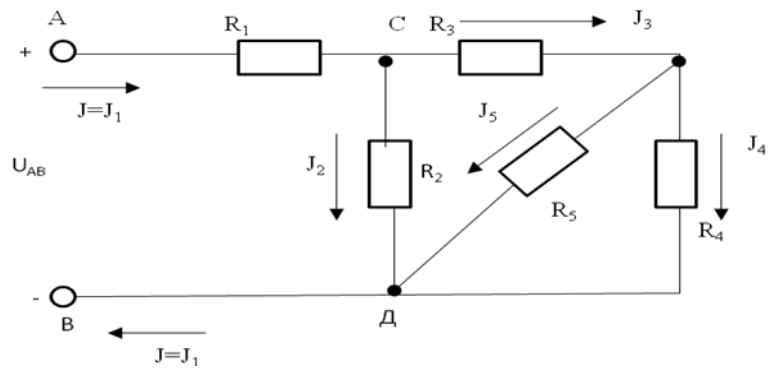
$$R_{AB}-?R_{CD}-?R_1-?$$

$$R_2-?R_3-?R_4-?$$

$$J_1-?J_3-?J-?$$



№ 5. Найти токи



$$U_{AB}=100B \quad R_2=10 \text{ Ом}$$

$$R_5=20 \text{ Ом} \quad J_2=6A$$

$$J_4=1,6A \quad J_5=2,4A$$

$$U_{CD}-?R_{AB}-?R_{CD}-?$$

$$R_1-?R_3-?R_4-?$$

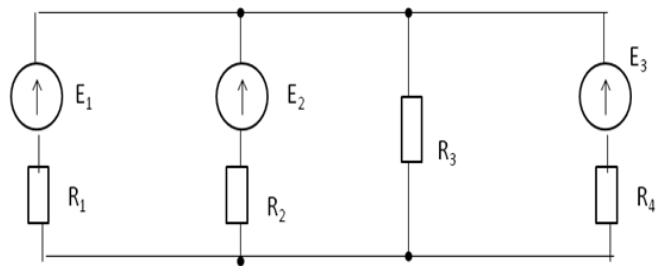
$$J_1-?J_3-?$$

№ 6.

Найти токи методом узлового напряжения.

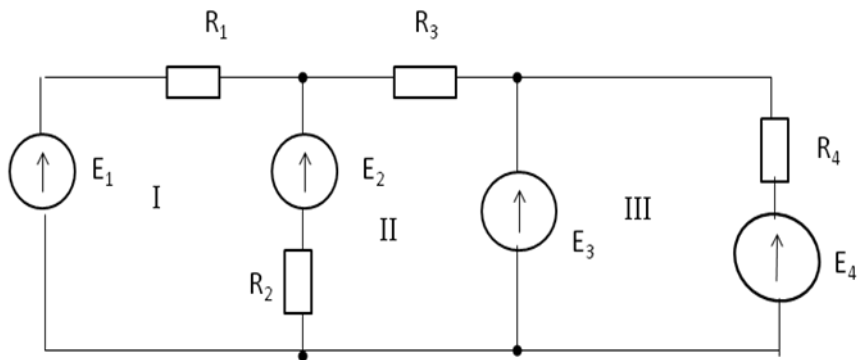
$$E_1=E_2=E_3=10B$$

$$R_1=20\text{Ом} \quad R_2=10\text{Ом} \quad R_3=50\text{Ом} \quad R_4=10\text{Ом}$$



№ 7.

Составить уравнения по методу контурных токов.



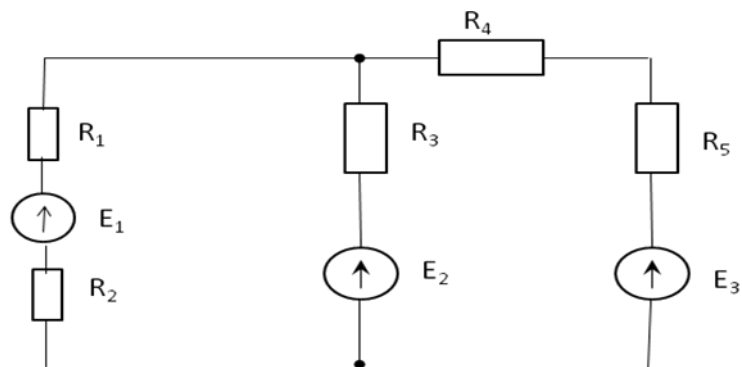
№ 8.

Найти токи методом узлового напряжения

$$E_1=5\text{В} \quad E_2=10\text{В} \quad E_3=2\text{В}$$

$$R_1=1\text{Ом} \quad R_2=2\text{Ом} \quad R_3=R_4=1\text{Ом} \quad R_5=2\text{Ом}$$

Найти токи

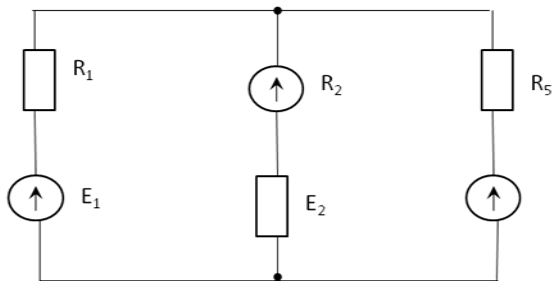


№ 9.

Найти токи методом узлового напряжения

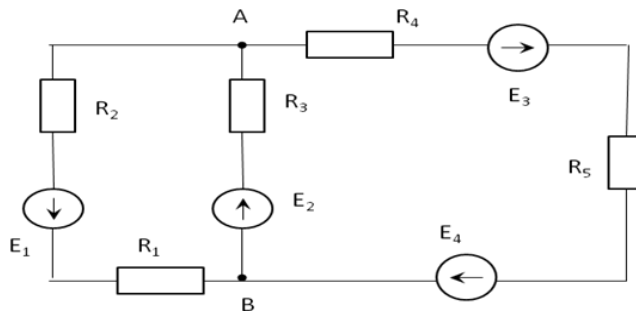
$$E_1=5\text{В} \quad E_2=10\text{В} \quad E_3=6\text{В}$$

$$R_1=2\text{Ом} \quad R_2=5\text{Ом} \quad R_3=1\text{Ом}$$



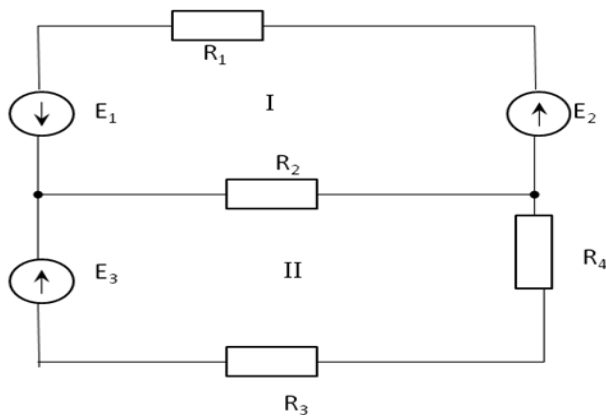
№ 10.

Составить уравнения методом контурных токов.



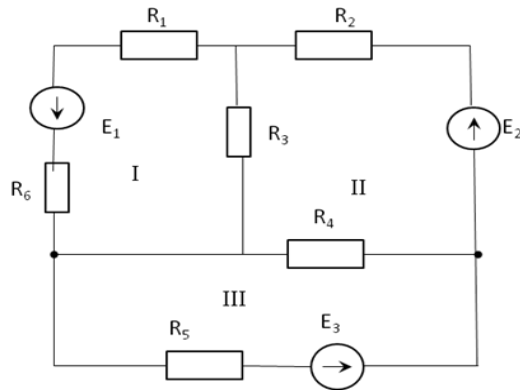
№ 11.

Составить уравнение методом контурных токов



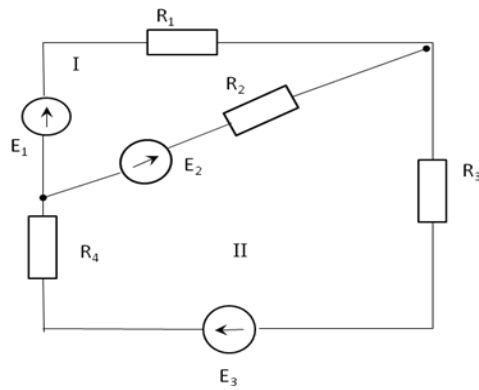
№ 12.

Составить уравнения по методу контурных токов.



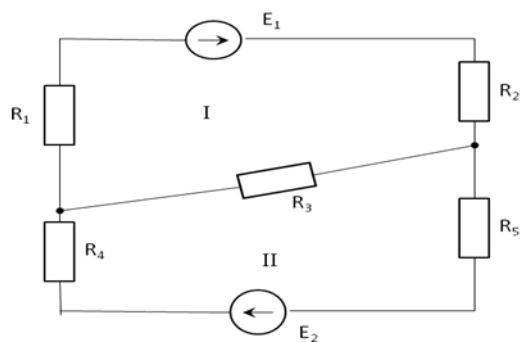
№ 13.

Составить уравнение методом контурных токов.



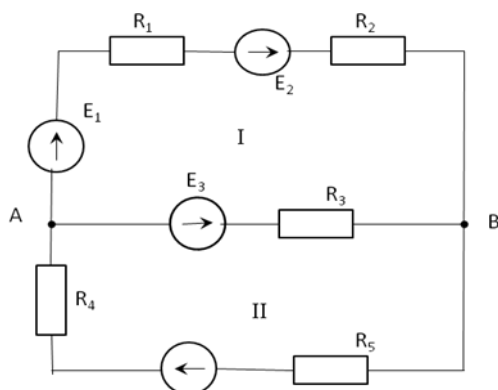
№ 14.

Составить уравнение методом контурных токов.



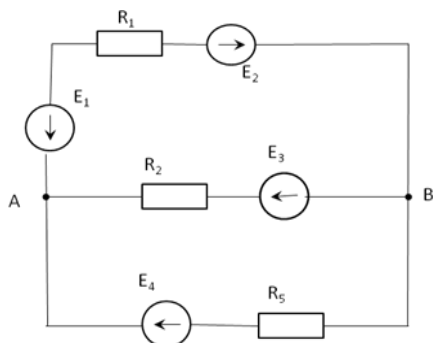
№ 15.

Составить уравнение методом контурных токов.



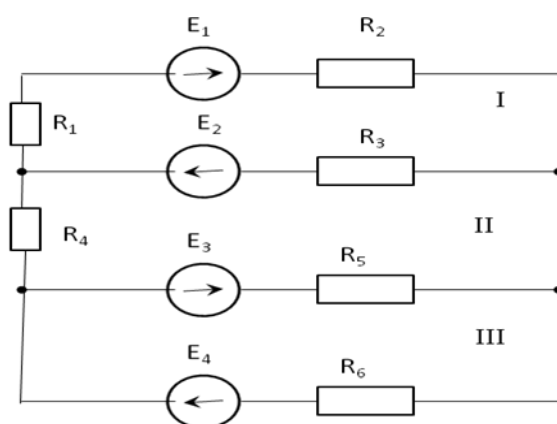
№ 16.

Составить уравнение методом контурных токов.



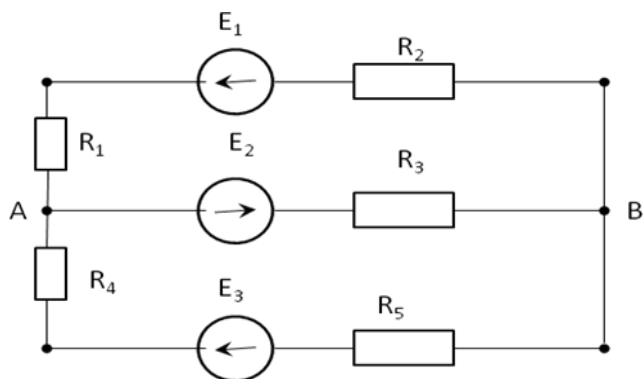
№ 17.

Составить уравнение методом контурных токов.



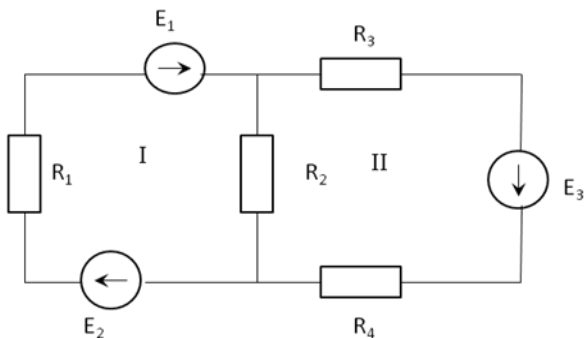
№ 18.

Составить уравнения методом контурных токов.



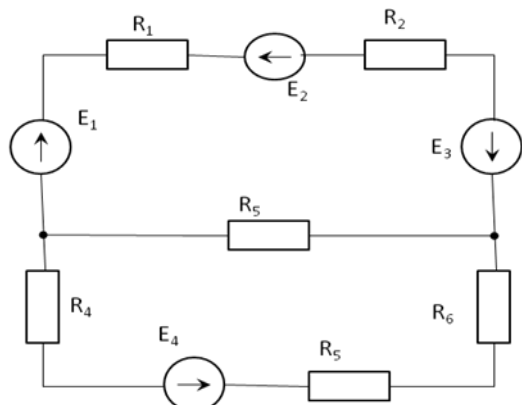
№ 19.

Составить уравнения методом контурных токов



№ 20.

Составить уравнения методом контурных токов.

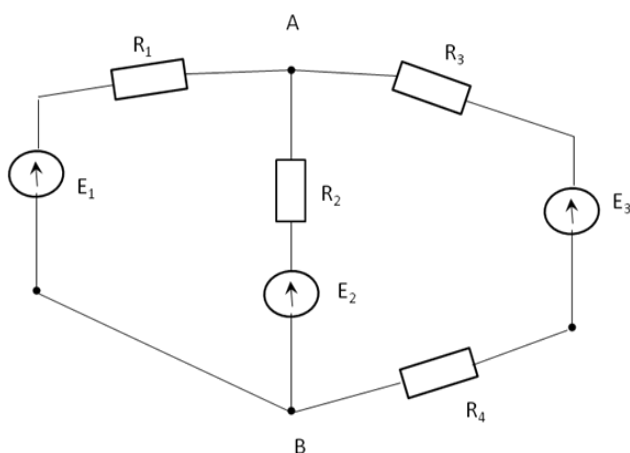


№ 21.

Найти токи методом узлового напряжения.

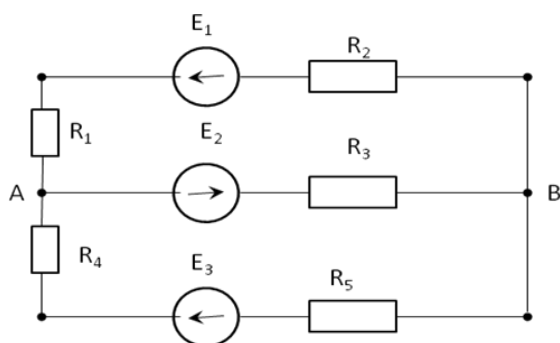
$$E_1=5\text{В} \quad E_2=10\text{В} \quad E_3=20\text{В}$$

$$R_1=20\text{Ом} \quad R_2=50\text{Ом} \quad R_3=20\text{Ом} \quad R_4=80\text{Ом}$$



№ 22.

Составить уравнения методом узловых и контурных уравнений.

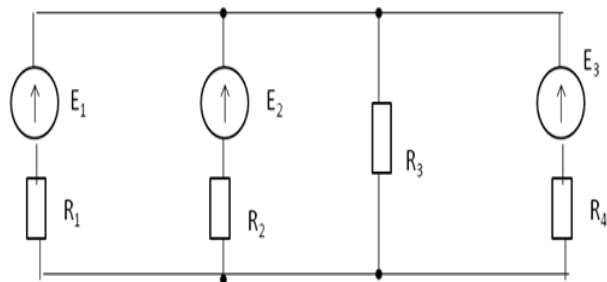


№ 23.

Найти токи методом узлового напряжения.

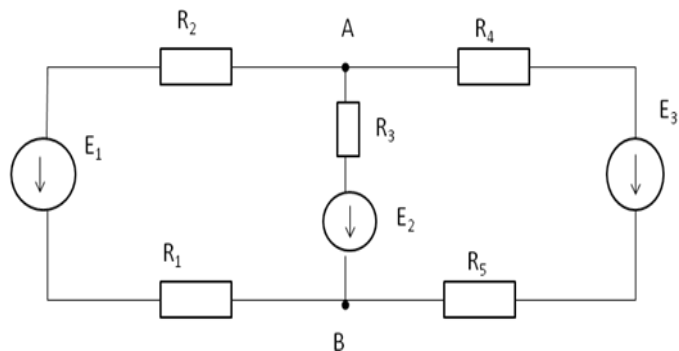
$$E_1 = E_2 = E_3 = 10\text{В}$$

$$R_1=20\text{Ом} \quad R_2=10\text{Ом} \quad R_3=50\text{Ом} \quad R_4=10\text{Ом}$$



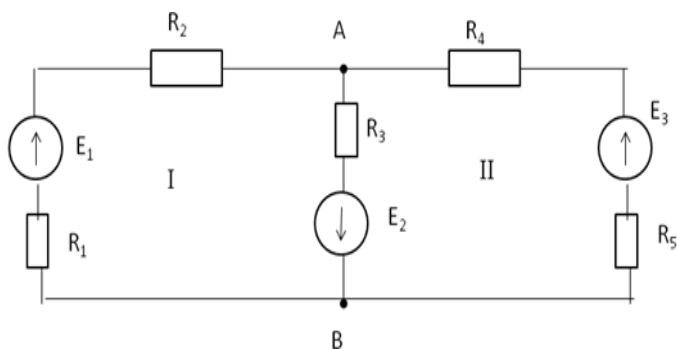
№ 24.

Составить уравнения по 1 и 2 законам Кирхгофа.



№ 25.

Составить уравнения по 1 и 2 законам Кирхгофа.



Задача 4

Вариант 1.

Задание № 1. Напишите определение.

- 1) Конденсатор
- 2) Электроны
- 3) Электрическая цепь
- 4) Закон Ома для участка цепи
- 5) Ток

Задание № 2.

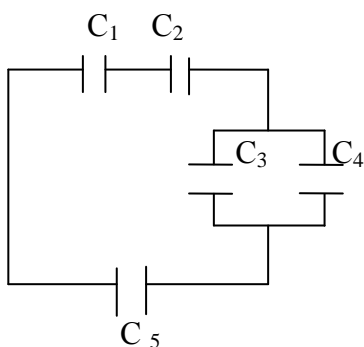
- 1) q – это ... _____ (одно слово)
- 2) R – это ... _____ (одно слово)
- 3) P – это ... _____ (одно слово)
- 4) F – это ... _____ (одно слово)
- 5) I – [?]
- 6) W – [?]
- 7) C – [?]

- 8) $U - [?]$
- 9) $E - [?]$
- 10) $F - [?]$
- 11) $S - [?]$
- 12) $q - [?]$

Задание №3. Напишите формулы.

- 1) Закон Ома для участка цепи.
- 2) Формула для расчета сечения провода.

Задание № 4. Решите задачу.



- $C_1 = 3 \text{ мкФ}$
 $C_2 = 2 \text{ мкФ}$
 $C_3 = 4 \text{ мкФ}$
 $C_4 = 4 \text{ мкФ}$
 $C_5 = 2 \text{ мкФ}$

Вариант 2.

Задание № 1. Напишите определение.

- 1) Электрическая работа
- 2) Протоны
- 3) Ветвь
- 4) Закон Ома для полной цепи
- 5) Напряжение

Задание № 2.

- 1) U – это ... _____ (одно слово)
- 2) η – это ... _____ (одно слово)
- 3) W – это ... _____ (одно слово)
- 4) φ – это ... _____ (одно слово)
- 5) $C - [?]$
- 6) $F - [?]$
- 7) $S - [?]$

- 8) $W - [?]$
- 9) $R - [?]$
- 10) $E - [?]$
- 11) $U - [?]$
- 12) $I - [?]$

Задание № 3. Напишите формулы.

- 1) Закон Кирхгофа.
- 2) Формула для расчета общей ёмкости при последовательном соединении емкости.

Задание № 4. Решите задачу.

Ток на участке цепи равен 10А, а сопротивление цепи ровно 2 Ом. Найдите напряжение на участке цепи.

Вариант 3.

Задание № 1. Напишите определение.

- 1) Протоны
- 2) Ток
- 3) Узел
- 4) Источники электрической энергии
- 5) Конденсатор

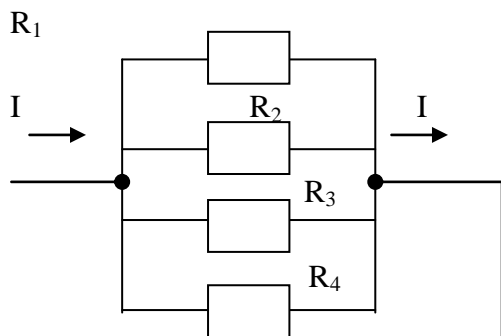
Задание №2.

- 1) I – это ... _____ (одно слово)
- 2) I – это ... _____ (одно слово)
- 3) ΔU – это ... _____ (одно слово)
- 4) U – это ... _____ (одно слово)
- 5) $\varphi - [?]$
- 6) $\eta - [?]$
- 7) $q - [?]$
- 8) $F - [?]$
- 9) $\varphi - [?]$
- 10) $R - [?]$
- 11) $I - [?]$
- 12) $P - [?]$

Задание № 3. Напишите формулы.

- 1) Закон Кулона.
- 2) Формула для расчёта мощности.

Задание № 4. Решите задачу.



Чему равен общий ток? (написать формулу по закону Кирхгофа).

Вариант 4.

Задание №1. Напишите определение.

- 1) Электроны
- 2) Напряжение
- 3) Закон Кирхгофа
- 4) Потребители электрической энергии
- 5) Электрическая цепь

Задание №2.

C – это ... _____ (одно слово)

S – это ... _____ (одно слово)

E – это ... _____ (одно слово)

e – это ... _____ (одно слово)

R – [?]

P – [?]

I – [?]

φ – [?]

u – [?]

C – [?]

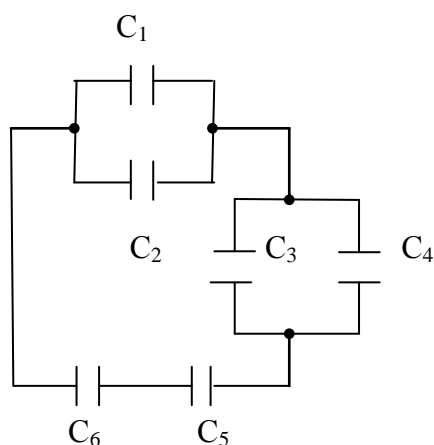
I – [?]

I – [?]

Задание №3. Напишите формулы.

- 1) Закон Ома.
- 2) Формула для расчета общей емкости при параллельном соединении емкости.

Задание №4. Решите задачу.



Найдите общую емкость ($C_{\text{общ.}}$), если:

$$C_1 = 2 \text{ мкФ}$$

$$C_2 = 2 \text{ мкФ}$$

$$C_3 = 4 \text{ мкФ}$$

$$C_4 = 4 \text{ мкФ}$$

$$C_5 = 3 \text{ мкФ}$$

$$C_6 = 3 \text{ мкФ}$$

Задача 5 (варианты 01 – 25).

Производственное помещение шахтостроительного комбината освещается лампами накаливания. Лампы включены звездой с нулевым проводом в трехфазную четырехпроводную сеть в соответствии с рисунком. Линейное напряжение сети равно $U_{\text{НОМ}}$. В фазы А, В и С включены соответственно n_A , n_B и n_C ламп мощностью каждая P_L .

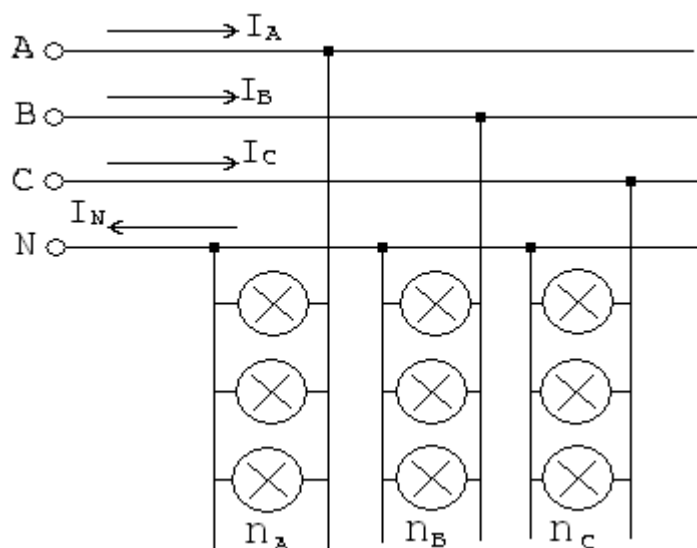
Определить линейные токи в проводниках линии. Вычислить мощность, потребляемую каждой фазой и всей цепью. Заданные величины даны в таблице 3

Таблица 3

Вариант	$U_{\text{НОМ}}$	n_A , шт	n_B , шт	n_C , шт	P_L , Вт
01, 11, 21	380	50	30	20	300
02, 12, 22	220	30	25	15	200
03, 13, 23	380	40	50	20	500
04, 14, 24	220	60	40	50	200
05, 15, 25	380	20	30	25	500
06, 16	220	20	50	40	200
07, 17	380	30	40	50	500
08, 18	220	60	30	20	200
09, 19	380	40	30	15	300
10, 20	220	30	40	20	300

УКАЗАНИЯ:

- 1) Линейные (фазные) токи определяются по формуле: $I_{\Phi} = I_L = P_{\Phi} / U_{\Phi}$, где $P_{\Phi} = P_L \cdot n$, а $U_{\Phi} = U_{\text{НОМ}} / \sqrt{3}$.
- 2) Суммарная мощность всех ламп в цепи $P = P_{\Phi A} + P_{\Phi B} + P_{\Phi C}$



ЗАДАНИЕ №2

Перечень докладов по электронике по вариантам:

Вариант	Тема доклада
1	Диоды
2	Триоды
3	Тетроды
4	Пентоды
5	Газотрон
6	Тиратрон
7	Стабилитрон
8	Газосветные сигнальные лампы и индикаторы
9	Полупроводниковые диоды
10	Биполярный транзистор
11	Полевые транзисторы
12	Тиристоры
13	Фоторезисторы
14	Фотодиоды
15	Фототранзисторы
16	Однополупериодный выпрямитель
17	Двухполупериодный выпрямитель
18	Трехфазный выпрямитель
19	Мультивибратор
20	Электронный осциллограф
21	Аналоговый электронный вольтметр
22	Цифровой электронный вольтметр
23	Гибридные интегральные микросхемы
24	Толсто пленочные микросхемы
25	Тонко пленочные микросхемы

МЕТОДИЧЕСКИЕ УКАЗАНИЯ к выполнению контрольной работы

Пример методики решения задачи 1. «Расчет цепей постоянного тока»

Для схемы, приведенной на рисунке 1.1, заданы сопротивления резисторов и ток I_4 в резисторе R_4 . Определить:

1. эквивалентное сопротивление цепи R_{AB} ,
2. токи в каждом резисторе,
3. напряжение U_{AB} , приложенное к цепи.

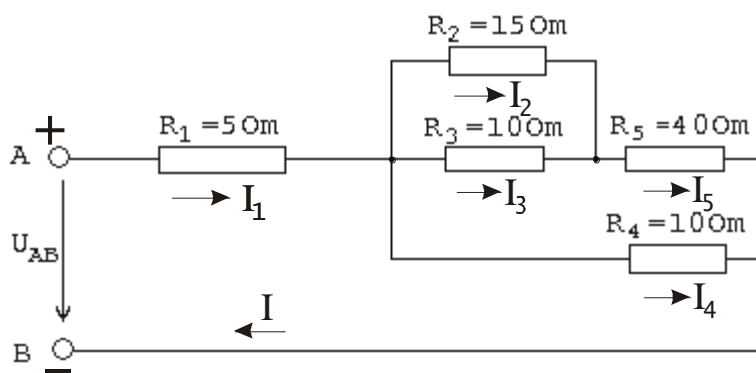


Рис.1.1

Решение. Задача относится к теме «Электрические цепи постоянного тока». После усвоения условия задачи приводим поэтапное решение, предварительно обозначив стрелкой направление тока в каждом резисторе. Индекс тока должен соответствовать номеру резистора, по которому он проходит.

1. Расчет эквивалентного сопротивления цепи.

1.1. Определяем общее сопротивление разветвления R_2, R_3 . Резисторы соединены параллельно, поэтому

$$R_{2,3} = \frac{R_2 R_3}{R_2 + R_3} = \frac{15 * 10}{15 + 10} = 6 \text{ Ом}$$

Теперь схема принимает вид, показанный на рисунке 1.2

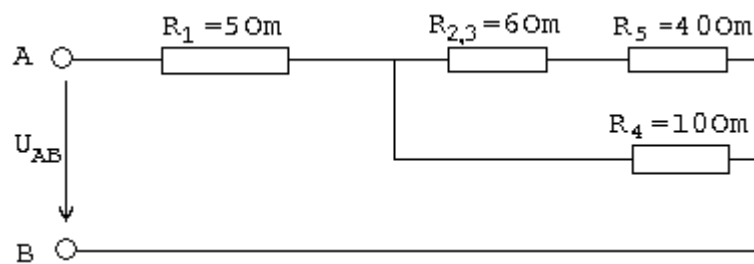


Рис.1.2

1.2 Резисторы $R_{2,3}$ и R_5 соединены последовательно, их общее сопротивление

$$R_{2,3,5} = R_{2,3} + R_5 = 6 + 4 = 10 \text{ Ом}$$

Соответствующая схема приведена на рисунке 1.3

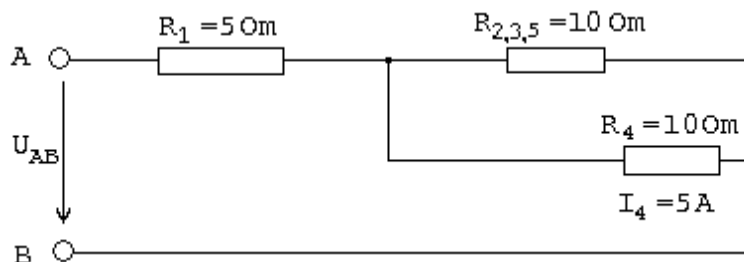


Рис.1.3

1.2. Резисторы $R_{2,3,5}$ и R_4 соединены параллельно, их общее сопротивление

$$R_{2,3,4,5} = \frac{R_{2,3,5} * R_4}{R_{2,3,5} + R_4} = \frac{10 * 10}{10 + 10} = 5 \text{ Ом}$$

Теперь схема цепи имеет вид, приведенный на рисунке 1.4

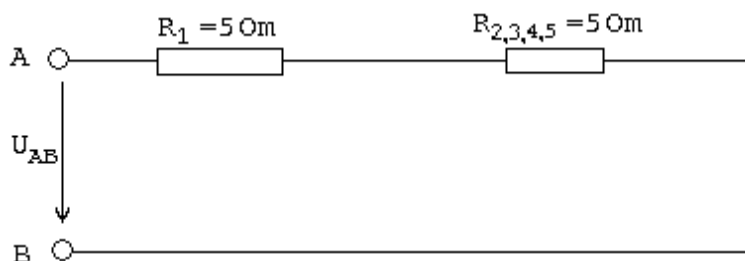


Рис.1.4

1.3. Находим эквивалентное сопротивление всей цепи:

$$R_{AB} = R_1 + R_{2,3,4,5} = 5 + 5 = 10 \text{ Ом}$$

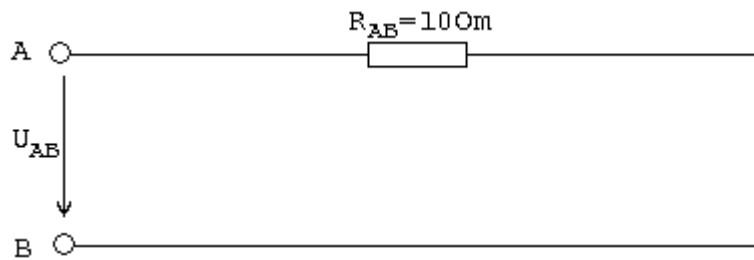


Рис.1.5

2. Определение токов в резисторах

2.1. Зная силу тока I_4 , находим напряжение на резисторе R_4 :

$$U_4 = I_4 * R_4 = 5 * 10 = 50 \text{ В}$$

Это же напряжение приложено к резисторам $R_{2,3} + R_5$ (рисунок 1.2.). Поэтому ток в резисторе R_5

$$I_5 = \frac{U_4}{R_{2,3} + R_5} = \frac{50}{6 + 4} = 5 \text{ А}$$

2.2 Находим падение напряжения на резисторе R_5 :

$$U_5 = I_5 R_5 = 5 * 4 = 20 \text{ В}$$

Поэтому напряжение на резисторах R_2 и R_3 :

$$U_{2,3} = U_4 - U_5 = 50 - 20 = 30 \text{ В}$$

2.3 Определяем токи в резисторах R_2 и R_3 :

$$I_2 = U_{2,3} / R_2 = 30 / 15 = 2 \text{ А} \quad I_3 = U_{2,3} / R_3 = 30 / 10 = 3 \text{ А}$$

Применяя закономерности параллельного соединения резисторов, находим ток в резисторе R_1 :

$$I_1 = I_2 + I_3 + I_4 = 2 + 3 + 5 = 10 \text{ А}$$

2.4. Вычисляем падение напряжения на резисторе R_1 :

$$U_1 = I_1 * R_1 = 10 * 5 = 50 \text{ В}$$


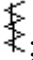


3. Находим напряжение U_{AB} , приложенное ко всей цепи:

$$U_{AB} = I_1 R_{AB} = 10 * 10 = 100 \text{ В} \quad \text{или} \quad U_{AB} = U_1 + U_4 = 50 + 50 = 100 \text{ В}$$

Указание к выполнению задачи 2 «Электроизмерительные приборы».

Пример 2. Измерительные приборы.

На шкале прибора имеются следующие условные обозначения:

V; 2,5; ; ; ; ; Б. Что они обозначают?

Решение. Это значит, что этот прибор – вольтметр погрешность при измерении 2,5 %; род тока – постоянный и переменный; электромагнитная электрическая система; вертикальная установка; изоляция испытана на напряжение 2 кВ; прибор предназначен для установки в закрытых неотпливаемых помещениях.

Пример методики решения задачи 3. «Задача на Законы Кирхгофа.»

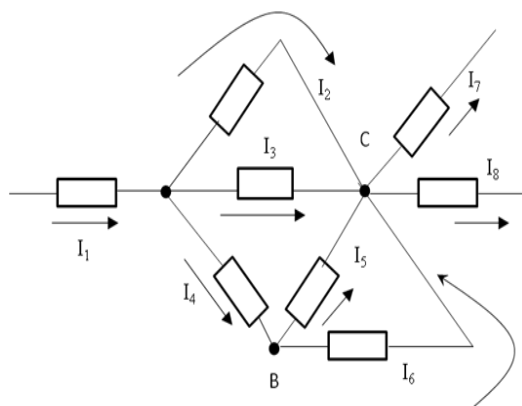
Задача на законы Кирхгофа

В задачах нужно знать первый и второй закон Кирхгофа:

$$\sum I = 0; \sum E = \sum I \cdot R$$

Т.е. $I_1 + I_2 + I_3 + \dots = 0$ – первый закон Кирхгофа

Задача разбирается по частям, относительно узлов схемы.



Дано:

$$I_7 = 15 \text{ A}$$

$$I_5 = 10 \text{ A}$$

$$I_8 = 5 \text{ A}$$

$$I_6 = 7 \text{ A}$$

$$I_3 = 2 \text{ A}$$

$$I_2 = ?$$

$$I_4 = ?$$

$$I_1 = ?$$

Решение:

$$I_7 + I_8 = I_6 + I_5 + I_3 + I_2$$

$$15 + 5 = 7 + 10 + 2 + I_2$$

$$20 = 19 + I_2$$

$$1A = I_2$$

$$I_5 + I_6 = I_4$$

$$10 + 7 = I_4$$

$$17 = I_4$$

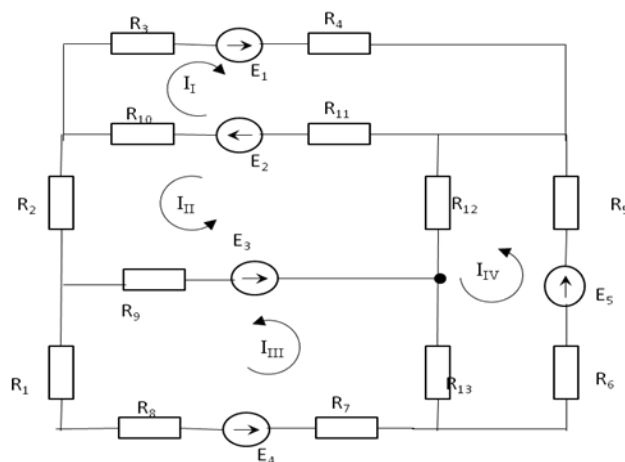
$$I_1 = I_2 + I_3 + I_4$$

$$I_1 = 20A$$

Задача на сложные электрические цепи

Задачи на сложные цепи решаются разными способами и методами. В задании предлагаются задачи, в основном, на узловое напряжение и метод контурных токов.

В этой задаче нужно составить уравнения по методу контурных токов. Для этого в схеме нужно выделить контуры и обозначить контурные токи, уравнения составлять относительно 2 закона Кирхгофа. Учитывать направления обхода контура, которое выбирается произвольно.



Решение:

$$E_1 + E_2 = I_I(R_3 + R_4 + R_{10} + R_{11}) - I_{III}(R_{10} + R_{11})$$

$$E_2 + E_3 = I_{II}(R_2 + R_9 + R_{10} + R_{11} + R_{12}) - I_{III}(R_9) - I_{IV}(R_{12})$$

$$E_4 + E_3 = I_{III}(R_1 + R_9 + R_7 + R_8 + R_{13}) - I_{II}(R_9) - I_{IV}(R_{13})$$

$$E_5 = I_{IV}(R_5 + R_6 + R_{12} + R_{13}) - I_{III}(R_{13}) - I_{II}(R_{12})$$

Пример методики решения задачи 5. «Трехфазные электрические цепи.»

Решение задач этой группы требует знания учебного материала темы «Трехфазные электрические цепи». Необходимо знать способы соединения обмоток трехфазного генератора – звездой и треугольником; понимать отличие линейных и фазных напряжений; знать соотношение между ними; уметь рассчитывать трехфазные цепи при соединении потребителей звездой и треугольником.

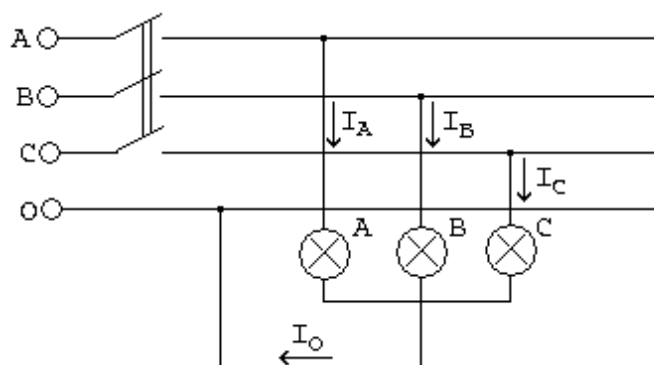
Пример В четырехпроводную трехфазную цепь включена активная нагрузка – лампы накаливания. Линейное напряжение сети $U_{л ном} = 380В$. В фазы А; В; С включены лампы мощностью 200 Вт.

В фазу А – 15 ламп. $n_A = 15$.

В фазу В – 35 ламп, $n_B = 35$;

В фазу С = 40 ламп. $n_C = 40$;

Определить линейные токи, вычислить мощность, потребляемую всей цепью.



1. Определяем фазное напряжение на потребителях

$$U_{\phi} = \frac{U_{ном}}{\sqrt{3}} = \frac{380}{1,73} = 220В$$

2. Определяем фазные токи (они же линейные) $I_{\phi} = I_{л}$.

$$I_{\phi} = \frac{P_{\phi}}{U_{\phi}} = \frac{P_{л} * n}{U_{л}}, \text{ где}$$

$P_{л}$ – мощность одной лампы, Вт

n – количество ламп в каждой фазе

$$I_{\phi A} = \frac{P_{л} * n_A}{U_{\phi}} = \frac{200 * 15}{220} = 13,64А$$

$$I_{\phi B} = \frac{P_{л} * n_B}{U_{\phi}} = \frac{200 * 35}{220} = 31,8А$$

$$I_{\phi C} = \frac{P_{л} * n_C}{U_{\phi}} = \frac{200 * 40}{220} = 36,3А$$

При соединении звездой $I_L = I_\Phi$.

2. Определяем мощность трехфазной цепи.

$$P = P_{\Phi A} + P_{\Phi B} + P_{\Phi C} = 200 \cdot 15 + 200 \cdot 35 + 200 \cdot 40 = 18000 \text{ Вт или } 18 \text{ кВт.}$$

ВОПРОСЫ ДЛЯ САМОПРОВЕРКИ ПРИ ПОДГОТОВКЕ К ЗАЧЕТУ И ЭКЗАМЕНУ

1. Электрическое поле, его физическая сущность силовые линии электрического поля. Абсолютная диэлектрическая проницаемость среды, электрическая постоянная, относительная диэлектрическая проницаемость среды.
2. Напряженность электрического поля в заданной точке. Напряженность электрического поля нескольких точечных заряженных тел. Однородные и неоднородные поля.
3. Потенциал электрического поля в заданной точке. Эквипотенциальные поверхности, их примеры.
4. Электрическое напряжение. Зависимость между напряжением и напряженностью в однородном электрическом поле.
5. Проводники в электрическом поле. Электростатическая индукция.
6. Диэлектрики в электрическом поле. Поляризация диэлектрика, пробой, электрическая прочность.
7. Электрическая емкость одиночного проводника, единицы ее измерения. Плоский конденсатор, его основные технические параметры. Обозначение на схемах.
8. Последовательное соединение конденсаторов. Определение общей (эквивалентной) емкости батареи, зарядов и напряжений на отдельных конденсаторах.
9. Параллельное соединение конденсаторов. Определение общей (эквивалентной) емкости батареи, зарядов и напряжений на отдельных конденсаторах.
10. Смешанное соединение конденсаторов. Определение общей (эквивалентной) емкости батареи, зарядов и напряжений на отдельных конденсаторах.
11. Энергия электрического поля.
12. Электрическая цепь, ее элементы. Электрический ток, единица измерения тока. Плотность тока.
13. Электрическое сопротивление и проводимость, их единицы.
14. Расчетная формула сопротивления проводников. Зависимость сопротивления проводников от температуры. Линейные и нелинейные сопротивления, их обозначения на схемах и вольт-амперные характеристики.
15. Электродвижущая сила источников энергии, обозначение на схемах источников энергии. Закон Ома для участка цепи и для замкнутой цепи с одним источником энергии.
16. Неразветвленная цепь с несколькими источниками энергии. Закон Ома. Напряжение на зажимах источника энергии, работающего в режиме генератора и в режиме потребителя.
17. Потенциальная диаграмма неразветвленной цепи с несколькими источниками энергии.
18. Энергия и мощность электрического тока, единицы их измерения. Полная и полезная мощность. Условие получения максимальной полезной мощности. Электрический КПД источника энергии.
19. Цепь с последовательным соединением резисторов и ее расчет.
20. Первый закон Кирхгофа. Цепь с параллельным соединением резисторов и ее расчет.
21. Цепь со смешанным соединением резисторов и ее расчет.
22. Тепловое действие тока. Закон Ленца-Джоуля.
23. Практическое использование теплового действия. Защита от токов короткого замыкания.
24. Расчет сечения проводов двухпроводной линии электропередачи с нагрузкой на конце по допустимой потере напряжения.

25. Второй закон Кирхгофа. Сложные электрические цепи и методы их расчета.
26. Расчет сложных электрических цепей методом узловых и контурных уравнений (методом законов Кирхгофа).
27. Расчет сложных электрических цепей методом узлового напряжения.
28. Расчет сложных электрических цепей методом наложения.
29. Химические источники электрической энергии: кислотные и щелочные аккумуляторы. Принцип действия, обозначение на схемах; параметры.
30. Соединение химических источников электрической энергии в батарею. Последовательное, параллельное, смешанное соединение элементов.
31. Магнитное поле электрического тока, его графическое изображение. Правило буравчика. Формы магнитных полей.
32. Магнитное поле и его параметры: магнитная индукция, магнитный поток, напряженность, магнитная проницаемость; их единицы измерения.
33. Магнитное напряжение. Закон полного тока. Применение закона полного тока для определения напряженности и индукции поля прямого проводника с током.
34. Магнитное поле цилиндрической и кольцевой катушек. Определение напряженности и индукции по закону полного тока.
35. Электромагнитная сила, действующая на проводник с током в магнитном поле. Взаимодействие токов, проходящих по параллельным проводам.
36. Действие магнитного поля на проводник с током. Практическое использование этого явления. Электромагнитная сила: определение величины и направления.
37. Действие магнитного поля на рамку с током. Принцип действия электродвигателя постоянного тока. Механическая мощность.
38. Намагничивание ферромагнитных материалов. Кривая намагничивания. Магнитная проницаемость ферромагнитных материалов.
39. Циклическое перемагничивание, магнитный гистерезис, потери энергии от гистерезиса. Магнитомягкие и магнитотвердые материалы; их применение
40. Понятие о расчете магнитных цепей.
41. Постоянные магниты, электромагниты. Энергия магнитного поля.
42. Явление электромагнитной индукции при движении проводника в магнитном поле. Величина и направление ЭДС.
43. Преобразование механической энергии в электрическую. Электрический генератор.
44. Вихревые токи, их практическое применение. Потери энергии от вихревых токов.
45. Правило Ленца. Явление самоиндукции, величина ЭДС самоиндукции. Бифилярная катушка.
46. Индуктивность. Единицы ее измерения. Индуктивность прямой и кольцевой катушек.
47. Явление взаимной индукции. Величина и направление ЭДС взаимной индукции.
48. Заряд конденсатора через резистор. Постоянная времени цепи. Графики зависимости зарядного тока и напряжения на конденсаторе от времени.
49. Разряд конденсатора через резистор. Постоянная времени цепи. Графики зависимости разрядного тока и напряжения на конденсаторе от времени.
50. Короткое замыкание в цепи с индуктивностью и активным сопротивлением. Постоянная времени цепи. График зависимости тока переходного процесса от времени.
51. Включение цепи с сопротивлением и индуктивностью на постоянное напряжение. Постоянная времени цепи. График зависимости процесса от времени.
52. Переменный ток. Определение. График тока. Мгновенное и максимальное значение переменного тока. Период, частота, их единицы измерения. Угловая частота тока. Диапазоны частот переменных токов, применяемых в технике.
53. Получение синусоидально изменяющейся ЭДС при вращении витка в магнитном поле. Волновая диаграмма ЭДС.
54. Уравнение мгновенного значения ЭДС. Зависимость частоты ЭДС от числа пар полюсов генератора и частоты вращения ротора. Угловая частота.
55. Фаза, начальная фаза, сдвиг фаз. Волновые диаграммы двух синусоидальных токов, не совпадающих по фазе; совпадающих по фазе и изменяющихся в противофазе.

56. Графическое изображение синусоидальных переменных ЭДС при помощи волновой и векторной диаграмм. Сложение переменных ЭДС и токов. Определение амплитуды и фазы суммарной ЭДС.
57. Среднее значение переменного тока за период и полупериод. Действующие значения тока, напряжения и ЭДС (без вывода). Коэффициент амплитуды. Коэффициент формы кривой. Измерение действующих значений ЭДС, напряжения и тока.
58. Цепь переменного тока с активным сопротивлением. Схема. Напряжение и ток в цепи. Волновые диаграммы тока и напряжения. Закон Ома для максимальных и действующих значений. Векторная диаграмма цепи. Средняя за период мощность цепи.
59. Индуктивность в цепи переменного тока. Схема цепи. Аналитические выражения тока, магнитного потока, ЭДС самоиндукции и напряжения цепи. Волновая и векторная диаграмма цепи. Закон Ома для действующих значений.
60. Индуктивное сопротивление цепи, его физический смысл. График зависимости индуктивного сопротивления от частоты. Энергетический процесс в цепи. Реактивная мощность в цепи, ее единицы измерения.
61. Цепь с емкостью. Схема. Заряд и разряд конденсатора. Аналитические выражения напряжения и тока в цепи. Волновая диаграмма цепи. Закон Ома. Векторная диаграмма. Емкостное сопротивление, его физический смысл, графическое изображение. Энергетический процесс в цепи. Реактивная мощность, ее единицы измерения.
62. Параметры электрических цепей переменного тока: активное сопротивление, индуктивность, емкость; их особенности.
63. Последовательное соединение активного сопротивления и индуктивности. Схема цепи. Аналитическое выражение тока, активной и индуктивной составляющих напряжения. Векторная диаграмма цепи. Закон Ома. Коэффициент мощности.
64. Последовательное соединение двух катушек индуктивности. Схема цепи. Векторная диаграмма. Закон Ома. Полное сопротивление цепи. Полная, активная и реактивная мощности всей цепи. Определение коэффициента мощности катушек и всей цепи.
65. Последовательное соединение активного сопротивления и емкости. Схема цепи. Аналитические выражения тока и напряжений на отдельных участках цепи. Векторная диаграмма цепи. Закон Ома. Полное сопротивление цепи. Коэффициент мощности.
66. Последовательное соединение активного сопротивления, индуктивности и емкости. Схема цепи. Аналитические выражения тока и напряжений на участках цепи. Векторная диаграмма цепи. Закон Ома. Полное сопротивление цепи. Коэффициент мощности цепи.
67. Колебательный контур с ничтожно малым активным сопротивлением ($R=0$). Схема. Электрический процесс в контуре. Частота собственных колебаний и их зависимость от индуктивности и емкости контура. Незатухающие колебания.
68. Резонанс напряжений. Схема цепи. Условие возникновения резонанса напряжений. Векторная диаграмма цепи. Закон Ома. Сопротивление цепи. Напряжения на отдельных участках цепи.
69. Резонансные кривые последовательного колебательного контура. Применение явления резонанса напряжений в технике.
70. Последовательное соединение нескольких потребителей, обладающих активными, индуктивными и емкостными сопротивлениями. Схема цепи. Закон Ома. Расчет полного сопротивления цепи; активной, реактивной и полной мощности. Векторная диаграмма цепи.
71. Расчет цепи, состоящей из двух параллельных ветвей с активным и индуктивным сопротивлениями (две катушки индуктивности). Схема цепи. Векторная диаграмма токов. Определение токов ветвей и общего тока. Активная, реактивная и полная мощности цепи. Коэффициент мощности цепи.
72. Расчет цепи с параллельным соединением активного сопротивления, индуктивности и емкости. Схема цепи. Векторная диаграмма. Вычисление токов ветвей и общего тока.
73. Резонанс токов. Схема цепи. Условие возникновения резонанса токов. Векторная диаграмма. Свойство цепи при резонансе токов. Применение этого режима в технике.
74. Резонансные кривые параллельного колебательного контура. Применение явления резонанса токов в технике.

75. Коэффициент мощности, его значение в энергетике страны. Способы его повышения.
76. Трехфазные цепи. Получение трех ЭДС, сдвинутых по фазе на 120° . Векторная и волновая диаграммы трех ЭДС.
77. Соединение обмоток генератора звездой. Векторная диаграмма напряжений. Соотношение между фазными и линейными напряжениями.
78. Соединение обмоток генератора треугольником. Векторная диаграмма напряжений. Соотношение между фазными и линейными напряжениями.
79. Соединение потребителей энергии звездой при симметричной нагрузке фаз. Схема. Векторная диаграмма напряжений и токов. Мощность цепи.
80. Соединение потребителей энергии звездой при несимметричной нагрузке фаз. Схема. Значение нулевого провода. Векторная диаграмма напряжений и токов. Мощность цепи.
81. Соединение потребителей энергии треугольником при симметричной нагрузке фаз. Схема. Фазные и линейные токи. Векторная диаграмма токов и напряжений. Мощность цепи.
82. Соединение потребителей энергии треугольником при несимметричной нагрузке фаз. Фазные и линейные токи. Векторная диаграмма токов и напряжений. Графическое определение линейных токов. Мощность цепи.
83. Вращающееся магнитное поле трехфазной системы. Принцип работы асинхронного двигателя.
84. Причины возникновения несинусоидальных напряжений и токов. Примеры возникновения несинусоидальных токов в технике связи. Выражение сложной периодической кривой при помощи постоянной составляющей, основной и высших гармоник.
85. Расчет цепи с последовательным соединением активного сопротивления, индуктивности и емкости при несинусоидальном напряжении на зажимах цепи. Расчет отдельных гармоник. Действующие значения несинусоидального тока и напряжения. Мощность несинусоидального тока.
86. Влияние активного сопротивления, индуктивности и емкости на форму кривой тока при несинусоидальном напряжении. Резонансы отдельных гармонических составляющих.
87. Катушка с ферромагнитным сердечником в цепи переменного тока. Напряжение, ток и магнитный поток в катушке. Потери энергии от гистерезиса и вихревых токов.
88. Погрешности измерений и приборов. Определение погрешностей измерений. Поправка прибора.
89. Образцовые меры ЭДС, электрического сопротивления, индуктивности, взаимной индуктивности, емкости.
90. Классификация электроизмерительных приборов по системам, степени точности и другим признакам.
91. Общая схема устройства электроизмерительного прибора непосредственной оценки; детали прибора.
92. Условные обозначения на шкалах приборов. Требования, предъявляемые к измерительным приборам.
93. Приборы магнитоэлектрической системы. Устройство, принцип действия, уравнение шкалы; достоинства, недостатки и область применения.
94. Приборы электромагнитной системы. Устройство, принцип действия, уравнение шкалы; достоинства, недостатки и область применения.
95. Приборы электродинамической системы. Устройство, принцип действия, уравнение шкалы; достоинства, недостатки и область применения.
96. Приборы ферродинамической системы. Устройство, принцип действия, уравнение шкалы; достоинства, недостатки и область применения. Измерение мощности.
97. Приборы электростатической системы. Устройство, принцип действия, уравнение шкалы; достоинства, недостатки и область применения.
98. Измерение тока. Расширение пределов измерения приборов магнитоэлектрической системы по току. Шунты, их конструкция, схемы включения и расчет сопротивления.

99. Расширение пределов измерения приборов магнитоэлектрической системы по напряжению. Добавочные резисторы, их конструкция, схема включения и расчет сопротивления. Измерение напряжения.
100. Поверка технического амперметра. Схема, цель и порядок поверки.
101. Поверка технического вольтметра. Схема, цель и порядок поверки.
102. Основные положения техники безопасности при эксплуатации электроустановок.
103. Опасность при приближении к токоведущим частям: возможность поражения электрическим током.
104. Основные признаки поражения электрическим током.
105. Измерение активной мощности в однофазных цепях переменного тока.
106. Измерение активной мощности в трехфазных цепях методом одного ваттметра.
107. Измерение активной мощности в трехфазных цепях методом двух ваттметров.
108. Измерение активной мощности в трехфазных цепях методом трех ваттметров. Трехфазный ваттметр.
109. Измерение активной мощности в цепях переменного тока с применением измерительных трансформаторов.
110. Однофазный индукционный счетчик, его устройство, принцип действия и схема соединения. Передаточное число счетчика, номинальная постоянная и погрешности.
111. Измерение активной энергии в однофазных цепях переменного тока.
112. Измерение активной энергии в трехфазных цепях.
113. Измерение коэффициента мощности в однофазных цепях переменного тока. Электродинамический однофазный фазометр.
114. Измерение частоты в цепях промышленного переменного тока электродинамическим частотомером.
115. Укажите области применения электронных приборов в различных отраслях промышленности и железнодорожного транспорта.
116. Объясните различные виды электронной эмиссии и приведите примеры их использования в различных электронных приборах.
117. Объясните устройство, принцип действия и применение двухэлектродной электровакуумной лампы-диода. Начертите и поясните вольт-амперную характеристику диода.
118. Объясните основные параметры трехэлектродной лампы-триода. Объясните, как определяются параметры триода по анодно-сеточной характеристике.
119. Объясните устройство четырехэлектродной лампы-тетрода. Начертите схему включения тетрода с источником питания и поясните ее работу.
120. Объясните устройство пятиэлектродной лампы-пентода. Укажите преимущества пентода перед триодом, начертите и поясните анодные характеристики пентода.
121. Начертите условные обозначения электронных ламп: двойного диода, диод-триода и триод-пентода. Объясните назначение электродов, применение и маркировку данных ламп.
122. Объясните устройство комбинированных ламп, укажите их преимущества перед обычными лампами. Как маркируются электронные лампы (привести 2-3 примера и дать расшифровку названия).
123. Объясните виды разрядов в газе. Начертите и поясните вольт-амперную характеристику газоразрядных приборов.
124. Объясните устройство газоразрядных приборов с холодным и накаливаемым катодами. Поясните принцип их работы. Приведите примеры и укажите на различия в их работе.
125. Объясните устройство, назначение и принцип действия тиратрона с накаливаемым катодом. Начертите и поясните его пусковую характеристику.
126. Объясните устройство и принцип работы газоразрядной (люминесцентной) лампы. Начертите схему ее включения в электрическую сеть и поясните назначение элементов схемы.
127. Начертите схему включения газоразрядного прибора - тиратрона с холодным катодом. Объясните назначение элементов схемы, принцип работы и применение тиратронов.

128. Объясните электрофизические свойства полупроводников. Электропроводность полупроводников и влияние примесей на их проводимость.
129. Объясните образование и принцип действия электронно-дырочного (p-n) перехода полупроводников.
130. Объясните устройство полупроводниковых диодов и принцип выпрямления ими переменного тока.
131. Начертите вольт-амперную характеристику полупроводникового диода и поясните его основные параметры, показав их на характеристике.
132. Объясните устройство биполярных транзисторов, назначение электродов, принцип работы, применение.
133. Начертите схему и объясните усилительные свойства транзистора, включенного по схеме с общим эмиттером.
134. Начертите и поясните входные и выходные характеристики транзистора, включенного по схеме с общим эмиттером. Какие параметры транзистора можно определить по этим характеристикам?
135. Объясните устройство полевых транзисторов, назначение электродов, принцип работы.
136. Начертите структурную схему полупроводникового диода с подключением к источнику питания и объясните принцип действия p-n перехода.
137. Объясните устройство и принцип действия полупроводникового прибора с 4-слойной структурой - тиристора. Начертите и поясните его вольт-амперную характеристику.
138. Начертите структурную схему биполярного транзистора типа p-n-p с источниками питания и поясните принцип его работы.
139. Начертите три схемы включения транзистора: с общей базой, общим эмиттером и общим коллектором. Поясните их отличия и дайте определение коэффициенту усиления.
140. Начертите структурную схему тиристора (незапираемого тиристора) с источниками питания и его вольт- амперную характеристику. Объясните принцип работы тиристора и его применение.
141. Объясните преимущества и недостатки полупроводниковых приборов по сравнению с электронными лампами.
142. Приведите классификацию фотоэлектронных приборов. Поясните смысл внешнего и внутреннего фотоэффекта.
143. Объясните устройство фотоэлементов с внешним фотоэффектом, принцип действия. Приведите их характеристики. Укажите область применения.
144. Объясните устройство фотоприемников с внутренним фотоэффектом (фоторезисторов) и принцип их работы. Приведите их характеристики и укажите применение.
145. Объясните основные типы фотоэлементов. Начертите и поясните их характеристики: световую и вольт- амперную. Укажите применение фотоэлементов.
146. Начертите схему фотореле с фотоэлементом и электронной лампой - триодом. Объясните назначение элементов схемы и принцип работы.
147. Объясните устройство фотодиода и фототранзистора. Начертите схему их включения и поясните принцип работы.
148. Объясните устройство фотоэлектронного умножителя (ФЭУ). Начертите схему его включения и поясните принцип работы.
149. Начертите условные обозначения фоторезистора, фотодиода и фототранзистора. Объясните отличия их в работе.
150. Начертите структурную схему выпрямителя переменного тока и поясните назначение ее составных частей. Приведите основные параметры выпрямителей.
151. Начертите схему однополупериодного выпрямителя на полупроводниковом диоде и поясните процесс выпрямления переменного тока, используя графики переменного напряжения и выпрямленного тока.
152. Начертите схему двухполупериодного выпрямителя на полупроводниковых диодах и поясните его работу. Постоянные составляющие тока и напряжения на нагрузке.
153. Начертите схему мостового выпрямителя на полупроводниковых диодах. Преимущества и недостатки этой схемы.

Филиал государственного бюджетного профессионального
образовательного учреждения Республики Хакасия
«Черногорский горно-строительный техникум»

Дисциплина:

Вариант:

КОНТРОЛЬНАЯ РАБОТА

Выполнил: студент группы
ПР 01-23

Проверил: преподаватель
специальных дисциплин
Рыжкова Н.И.

Дата сдачи «___»___2024 г

Абаза, 2024 г.

Единицы Международной системы единиц СИ

Название величин	Единицы измерения	Обозначение единиц измерения
1. Основные		
Длина	метр	м
Масса	килограмм	кг
Время	секунда	с
Сила тока	ампер	А
2. Механические		
Скорость	метр в секунду	м/с
Ускорение	метр в секунду в квадрате	м/с ²
Угловая частота	радиан в секунду	рад/с
Частота	герц	Гц
Энергия, работа	джоуль или ватт-секунда	Дж
Сила	ньютон	Н
Мощность	ватт	Вт
3. Электрические		
Количество электричества, заряд	кулон	Кл
Электрическое напряжение, разность электрических потенциалов, ЭДС	вольт	В
Напряженность электрического поля	вольт на метр	В/м
Электрическая емкость	фарада	Ф
Электрическое сопротивление	ом	Ом
Электрическая проводимость	сименс	См
Полная мощность переменного тока	вольт-ампер	ВА
Реактивная мощность переменного тока	вар	вар
4. Магнитные		
Магнитный поток	вебер	Вб
Магнитная индукция	тесла	Т
Напряженность магнитного поля	ампер на метр	А/м
Намагничивающая (магнитодвижущая) сила	ампер	А
Индуктивность, взаимная индуктивность	генри	Г
Магнитное сопротивление	ампер на вебер	А/Вб

Несистемные единицы (по отношению к системе СИ).

Десятичные кратные и десятичные дольные единицы.

Диапазоны измеряемых величин очень широки, поэтому государственный стандарт допускает применение несистемных единиц. Такими являются десятичные кратные (образованные умножением на 10, 100, 1000 и т.д.) и десятичные дольные (образованные умножением на 0,1; 0,01; 0,001 и т.д.) от единиц СИ.

Для их обозначения вводятся специальные приставки.

Приставки для образования десятичных кратных и дольных единиц

Название приставки	Обозначение приставки	Коэффициент умножения, соответствующий приставке
Тера	Т	10^{12}
Гига	Г	10^9
Мега	М	10^6
Кило	к	10^3
Гекто	г	10^2
Деци	д	10^{-1}
Санتي	С	10^{-2}
Милли	м	10^{-3}
Микро	мк	10^{-6}
Нано	н	10^{-9}
Пико	п	10^{-12}

Примеры

$$1 \text{ Ф} = 10^6 \text{ мкФ} = 10^{12} \text{ пФ}$$

$$1 \text{ мкА} = 10^{-6} \text{ А} = 10^{-3} \text{ mA}$$

$$1 \text{ МОм} = 10^3 \text{ кОм} = 10^6 \text{ Ом}$$

$$1 \text{ кГц} = 10^3 \text{ Гц}$$

$$1 \text{ ГГц} = 10^3 \text{ МГц}$$

Алфавитный список некоторых несистемных величин

Название единицы	Обозначение	Связь с единицами системы СИ
Ампер-час	А·ч	3600 Кл
Ватт-час	Вт·ч	3600 Дж
Гаусс	Гс	10^{-4} Т
Киловатт-час	кВт·ч	1000 Вт·ч=3600000 Дж
Максвелл	Мкс	10^{-8} Вб

ЛИТЕРАТУРА

Рекомендуемая литература

1. В.М. Прошин «Электротехника. Учебник для начального профессионального образования» .2010 , Изд.центр"Академия"
2. Б.И. Петленко Электротехника и электроника: Учебник для студентов среднего профессионального образования. 2010. Академия .Москва.
3. Попов В.С. Теоретическая электротехника. М.: Энергоатомиздат, 1990.
4. Электротехника. Под ред. Шихина А.Я. М.: Высшая школа, 1998.
5. Попов В.С., Николаев С.А. Общая электротехника с основами электроники. М.: Энергоиздат, 1987.
6. <http://www.profobrazovanie.org>

Дополнительная литература

1. Справочное пособие по электротехнике с основами электроники. Учебное пособие. Под ред. А.В. Нетушила. М.: Высшая школа, 1986.
2. Масленников В.В. Руководство к проведению лабораторных работ по основам электроники. М.: Высшая школа, 1985.
3. Евдокимов Ф.Е. Теоретические основы электротехники. М.: Высшая школа, 1999.
4. Компьютерная обучающая программа «Электротехника. Постоянный ток». М.: УМК МПС, Россия, 2001.
5. Зайчик М.Ю. Сборник задач и упражнений по теоретической электротехнике. М.: Энергоатомиздат, 1988.
6. Методическое пособие. Теоретические основы электротехники в практических работах. М.: УМК МПС, Россия. 2002.

Заочное отделение
Группа ПР 01-23

№ п/п	Ф.И.О.
1	Артонов Иван Викторович
2	Ануфриев Александр Александрович
3	Баладжаев Вусал Фейзулла Оглы
4	Балякин Владимир Станиславович
5	Бермешев Андрей Андреевич
6	Вуличенко Константин Ивановаич
7	Гуров Александр Владимирович
8	Исаев Адалат Мурад Оглы
9	Коков Денис Владимирович
10	Кузьмина Наталья Витальевна
11	Курочкин Иван Сергеевич
12	Мамедов Назир Амрулла Оглы
13	Мухтаров Мухтар Кадим Оглы
14	Прудников Сергей Сергеевич
15	Рудт Василий Александрович
16	Сараев Владислав Валерьевич
17	Таликов Никита Сергеевич
18	Тюкпиеков Николай Владимирович
19	Харламов Виктор Викторович
20	Черников Александр Викторович