

Филиал государственного бюджетного профессионального
образовательного учреждения Республики Хакасия
«Черногорский горно-строительный техникум»

МДК 01.02 Основы маркшейдерского дела

Методические указания и контрольные задания для студентов-заочников по
специальности среднего профессионального образования

21.02.17 «Подземная разработка месторождений полезных ископаемых»

Квалификация: Горный техник-технолог

МЕТОДИЧЕСКИЕ УКАЗАНИЯ

Данные методические указания окажут помощь студентам заочной формы обучения при изучении дисциплины ПМ 01. «МДК 01.02 Основы маркшейдерского дела» и выполнении домашней контрольной работы. Методические указания составлены в соответствии с программой дисциплины для специальности: 21.02.17. Подземная разработка месторождений полезных ископаемых:

Квалификация: горный техник -технолог

Для усвоения дисциплины предусмотрены следующие виды занятий: изучение теоретического материала по учебникам и пособиям, учебные занятия в техникуме в период экзаменационных сессий, выполнение практических работ. Одной из форм контроля внеаудиторной самостоятельной работы студентов заочной формы обучения является выполнение домашней контрольной работы. При подготовке к контрольной работе необходимо изучить предложенные темы. Изучать материал необходимо в последовательности, предусмотренной программой, используя предложенную литературу. Изучаемый материал необходимо конспектировать. Учебным планом предусмотрено выполнение одной домашней контрольной работы.

Контрольная работа выполняется в соответствии с вариантом. На титульном листе указывается название предмета, номер варианта, группа, фамилия студента и фамилия преподавателя. В конце работы указывается список литературы и дата выполнения. К экзамену допускаются студенты, выполнившие домашнюю контрольную работу.

Способы оформления контрольной работы

Контрольная работа выполняется любым печатным способом на одной стороне листа бумаги формата А4 через 1.5 интервала.

Шрифт Times New Roman, цвет черный, размер шрифта 14 (не менее 12). Размеры полей: левое – 20 мм, правое-10мм, верхнее и нижнее - 20 мм (обычные).

Страницы контрольной работы следует нумеровать арабскими цифрами, соблюдая сквозную нумерацию по всему тексту работы. Номер страницы проставляют в центре нижней части листа без точки. «Титульный лист» включают в общую нумерацию страниц. Номер страницы на нём не проставляют.

Рисунки и таблицы следует располагать в работе непосредственно после текста, в котором они упоминаются впервые или на следующей странице.

Рисунки следует нумеровать арабскими цифрами сквозной нумерацией (допускается нумеровать рисунки в пределах раздела). Слово «Рисунок» и наименование располагают посередине строки следующим образом: Рисунок 1 – Схема детали. Название таблицы следует помещать над таблицей слева, без абзацного отступа в одну строку с ее номером через тире. В конце заголовков таблиц точки не ставят. Таблицы следует нумеровать арабскими цифрами сквозной нумерацией (допускается нумеровать таблицы в пределах раздела). Допускается применять размер шрифта в таблице меньше, чем в тексте.

Последовательность оформления контрольной работы:

- пишется номер вопроса и текст вопроса полностью, без сокращений;
- пишется ответ на вопрос,
- приводятся решения задач и ситуаций с выводами;
- ставится дата выполнения работы и подпись студента;
- оставляются чистые листы для рецензий преподавателей.

В конце работы ставится подпись студента и дата выполнения работы. Работа предоставляется на заочное отделение образовательного учреждения (Филиал ГБПОУ РХ ЧГСТ) в установленные графиком сроки или в сроки согласованными по личному заявлению.

Оформление титульного листа (приложение 1)

Работа оценивается по пятибалльной шкале. Работа с оценкой «незачет» выполняется заново.

Филиал Государственного бюджетного профессионального
образовательного учреждения Республики Хакасия
«Черногорский горно-строительный техникум»

МДК 01.02 Основы маркшейдерского дела

вариант 30

Контрольная работа

Выполнил: студент группы ПР 01-21

Иванов А.К.

Проверил: преподаватель

специальных дисциплин

Кузнецова О.Н.

Дата сдачи « ___ » _____ 2023 г.

Содержание учебного материала и вопросы для самоконтроля

Тема 1. Виды подземных маркшейдерских съемок

По назначению и способам измерений можно выделить основные виды подземных маркшейдерских съемок:

- подземная теодолитная съемка;
- ориентирно-соединительная;
- подземная вертикальная съемка;
- съемка нарезных и очистных выработок;
- замеры горных выработок

Литература:

1. Чекалин С.И. Геодезия в маркшейдерском деле: Учебник для вузов. – М.: Изд. «Академический Проект», 2012. – 506с. [стр. 7-10].
2. Певзнер М.Е., Попов В.Н. Маркшейдерия/ М.Е. Певзнер, В.Н. Попов. – М.: Издательство МГГУ, 2010. – 419с. [стр. 9-11].

Вопросы для самоконтроля

1. Основные принципы выполнения подземных съемок?
2. Для чего используются результаты теодолитной съемки?
3. Что устанавливает горизонтальная соединительная (ориентирно-соединительная) съемка?
4. Что включает съемка контуров горных выработок ?

Тема 2. Основные принципы выполнения подземных съемок

- Что называется подземной маркшейдерской съемкой
- Что включает система координат маркшейдерских планов.

Литература:

1. Чекалин С.И. Геодезия в маркшейдерском деле: Учебник для вузов. –М.: Изд. «Академический Проект», 2012. – 506с. [стр. 362-364; 373-374].
2. Певзнер М.Е., Попов В.Н. Маркшейдерия/ М.Е. Певзнер, В.Н. Попов.– М.: Издательство МГГУ, 2010. – 419с. [стр. 186-197].

Вопросы для самоконтроля

1. Как классифицируются подземные опорные маркшейдерские сети?
2. Какое маркшейдерское оборудование используют для создания плановых опорных сетей в шахте?
3. Единицы мер линейных и угловых измерений
4. Каким способом предпочтительнее выполнять измерения горизонтальных углов.
5. Чем производится измерение длин линий в шахте?

Тема 3. Горные теодолиты, основные требования к ним

Для измерения горизонтальных и вертикальных углов подземных полигонов (ходов) применяются горные теодолиты. Они в основном аналогичны теодолитам, используемым для съемок на земной поверхности, но горные теодолиты имеют некоторые особенности выполнения подземной съемки.

- стесненные условия;
- запыленность;
- влажность;
- отсутствие хорошей освещенности

Литература:

1. Певзнер М.Е., Попов В.Н. Маркшейдерия/ М.Е. Певзнер, В.Н. Попов. – М.: Издательство МГГУ, 2010. – 419с. [стр. 222-230].

Вопросы для самоконтроля:

1. Назовите основные отличия теодолитов подземных?

Тема 4. Правила безопасности при проведении маркшейдерских подземных съемок

К работе маркшейдером допускается специалист соответствующей квалификации, прошедший специальное обучение и проверку знаний требований охраны труда при выполнении маркшейдерских работ и других нормативных документов, касающихся его компетенции, своевременно и в полном объеме прошедший вводный и первичный на рабочем месте инструктажи по охране труда.

1.2. Маркшейдер, независимо от квалификации и стажа работы, не реже одного раза в шесть месяцев должен проходить повторный инструктаж по охране труда; в случае нарушения требований охраны труда, а также при перерыве в работе более чем на 60 календарных дней, он должен пройти внеплановый инструктаж.

1.3. Маркшейдер, допущенный к самостоятельной работе, должен знать: организационно-распорядительные документы и методические материалы, касающиеся производства маркшейдерских работ. Правила, инструкции и условия производства маркшейдерских работ. Организацию и технологию производства маркшейдерских работ. Виды, технические характеристики, принцип работы, правила эксплуатации, обслуживания и хранения маркшейдерского оборудования, приборов и инструментов. Правила, нормы и инструкции по охране труда и пожарной безопасности. Правила пользования первичными средствами пожаротушения. Способы оказания первой помощи при несчастных случаях. Правила внутреннего трудового распорядка организации.

1.4. Маркшейдер, направленный для участия в выполнении несвойственных его должности работ, должен пройти целевой инструктаж по безопасному выполнению предстоящих работ.

1.5. Маркшейдеру запрещается пользоваться инструментом, инвентарем и оборудованием, безопасному обращению с которым он не обучен.

1.6. Во время работы на маркшейдера могут оказывать неблагоприятное воздействие, в основном, следующие опасные и вредные производственные факторы:

- движущиеся транспортные средства, дорожно-строительные машины;
- неблагоприятные погодные условия (дождь, снег, ветер и т.п.) с учетом степени тяжести труда;
- возможность падения (например, в результате поскользывания, спотыкания);
- физические перегрузки (например, при переноске маркшейдерского оборудования, приборов и инструментов);
- заусенцы, шероховатости (например, на поверхности маркшейдерского оборудования, приборов и инструментов);
- недостаточная освещенность рабочей зоны (например, при работе в неблагоприятных погодных условиях);
- неудобная рабочая поза (например, при длительной работе в согнутом состоянии).

1.7. Маркшейдер во время работы должен пользоваться спецодеждой, спецобувью и другими средствами индивидуальной защиты от воздействия опасных и вредных производственных факторов с учетом погодных условий.....

Литература:

1. Чекалин С.И. Геодезия в маркшейдерском деле: Учебник для вузов. – М.: Изд. «Академический Проект», 2012. – 506с. [стр. 374-377].
2. Певзнер М.Е., Попов В.Н. Маркшейдерия/ М.Е. Певзнер, В.Н. Попов. – М.: Издательство МГГУ, 2010. – 419с. [стр. 198-203].

Вопросы для самоконтроля

1. Требования охраны труда перед началом работы?
2. Требования охраны труда во время работы.
3. Требования охраны труда в аварийных ситуациях?
4. Требования охраны труда по окончании работы?

Тема 5. Организация работ и меры безопасности при ориентирно-соединительной съемке

Ориентирно-соединительная съемка через одну вертикальную выработку проводится с помощью двух отвесов, позволяющих осуществить геометрическую связь поверхностной и подземной съемок.

При ориентировании через одну вертикальную выработку (ствол) необходимо руководствоваться следующими положениями:

- 1) расстояние между отвесами должно быть максимально возможным;
- 2) соединительный треугольник для решения задачи примыкания к отвесам должен быть наиболее выгодной формы, при которой неизбежные ошибки измерений оказывают минимальное влияние на точность решения задачи примыкания. Наиболее выгодной формой соединительного треугольника следует считать треугольник с углами γ и α не более $2-3^\circ$ и с возможно меньшим значением отношения

Литература:

1. Чекалин С.И. Геодезия в маркшейдерском деле: Учебник для вузов. – М.: Изд. «Академический Проект», 2012. – 506с. [стр. 364-373].
2. Певзнер М.Е., Попов В.Н. Маркшейдерия/ М.Е. Певзнер, В.Н. Попов. – М.: Издательство МГГУ, 2010. – 419с. [стр. 203-221].

Вопросы для самоконтроля

1. Назначение и виды соединительных съемок.
2. Как выполняется геометрическое ориентирование через один вертикальный ствол?
3. Как выполняется геометрическое ориентирование через два вертикальных ствола?
4. В чем преимущество гироскопического метода ориентирования шахт?

Тема 6. Современные приборы для ориентированной съемки выработок в шахте

Приборы для угловых измерений и тахеометрической съемки:

- теодолит точный типа Т2 или Т5 - для угловых измерений при построении опорных маркшейдерских сетей на поверхности;
- теодолиты технические типа Т15 и Т30 - для угловых измерений при построении съемочных сетей на земной поверхности, опорных и съемочных сетей в подземных выработках, для тахеометрической съемки и выноса проектов в натуру.

Для тахеометрической съемки рекомендуется использовать электронные или номограммные

Литература:

1. Маркшейдерские опорные и съёмочные сети на карьерах: Учебное пособие/ - Голубко Б.П., Панжин А.А. - Екатеринбург: УГГГА, 1999. - 55с.
2. Маркшейдерские работы при разработке месторождений открытым способом: Учебное пособие/ - Голубко Б.П., Панжин А.А. - Екатеринбург: УГГУ, 2005 - 154с.
3. Маркшейдерские работы при разработке месторождений полезных ископаемых открытым способом: Методические указания/ - Голубко Б.П. - Екатеринбург: УГГУ, 2004

Вопросы для самоконтроля

1. Расскажите о приборах для линейных измерений:
2. Какие существуют вспомогательные приборы, приспособления и устройства для линейных и угловых измерений и съемок?
3. Какие приборы для передачи высотной отметки через вертикальные горные выработки?

Тема 7. Анализ точности угловых и линейных измерений при подземных маркшейдерских съемках

В практике маркшейдерских работ часто требуется определить ошибку положения того или иного пункта теодолитного хода в зависимости от принятой методики съемки или, наоборот, установить необходимую точность угловых и линейных измерений, чтобы погрешность положения пункта не превышала заданного значения.

Поскольку теодолитная съемка предусматривает измерение горизонтальных (а в крутопадающих выработках и вертикальных) углов и длин сторон, то маркшейдер в первую очередь должен уметь оценить качество выполнения угловых и линейных измерений.

Литература:

1. Чекалин С.И. Геодезия в маркшейдерском деле: Учебник для вузов. – М.: Изд. «Академический Проект», 2012. – 506с. [стр. 260-287].
2. Певзнер М.Е., Попов В.Н. Маркшейдерия/ М.Е. Певзнер, В.Н. Попов. – М.: Издательство МГГУ, 2010. – 419с. [стр. 158-182].

Вопросы для самоконтроля

1. Какие погрешности существуют при измерении длин сторон теодолитного хода ?
2. От чего зависит измерения горизонтального угла?

Тема 8. Задачи маркшейдера при отработке блока рудного месторождения

Рудные месторождения в большинстве случаев отличаются сложностью условий залегания, различием физико-механических свойств руд и вмещающих пород, что обусловило многообразие применяемых систем разработки. При подготовке и отработке месторождения разделяют на камеры (блоки), имеющие размеры по высоте 60 м (расстояние между двумя откаточными горизонтами), по простиранию 60 м, в крест простирания от 10 до 20 м (в зависимости от мощности рудной залежи).

По совокупности проводимых горных работ очистной камера представляет собой значительный по размерам и сложный объект, требующий постоянного маркшейдерского обслуживания.

В период подготовки камеры основными задачами маркшейдера являются следующие:

- 1 Вынос в натуру, задание направлений и контроль за проведением камерных подготовительных и нарезных выработок, предусмотренных проектом.
- 2 Ориентирование всех подэтажных выработок и передача координаты Z на них.
- 3 Построение съёмочных сетей, съемка подготовительных и нарезных выработок камеры, нивелирование подэтажных выработок.

При проведении очистных работ в блоке маркшейдер выполняет следующие задачи:

- 1 Обслуживание буровзрывных работ, обеспечивающее вынос в натуру и контроль за проведением запроектированных выработок, предназначенных для отбойки массива руды.
- 2 Контроль за соблюдением размеров отдельных элементов камеры и полнотой выемки полезного ископаемого. Особое внимание уделяется на соответствие проектному положению отрезных выработок.

С начала подготовки и до окончания очистных работ в блоке маркшейдер должен вести записи, на основании съемок своевременно пополнять следующие графические материалы: поэтажные планы, разрезы в крест простирания, проекции блока на вертикальную плоскость. На основании указанной документации и дополнительных измерений горных выработок определяют количество добытого полезного ископаемого, расположение подземных пустот.

Выбор методики проведения съемки подготовительных и нарезных выработок очистной камеры ее точность обусловлены допустимыми отклонениями проводимых выработок от их проектного положения.

Для исключения возможных ошибок в проектных чертежах проектируемые горные выработки переносят на маркшейдерские планы, разрезы и проекции горных работ и сопоставляют проектные данные с фактическим положением существующих горных выработок. Особенно обращают внимание на соответствие запроектированных выработок фактическому контуру залежи и возможности размещения всех элементов блока в натуре по указанным в проекте размерам. При этом все ранее пройденные выработки и контур рудного тела, подсеченный этими выработками, наносят на чертежи по данным маркшейдерской съемки и вычерчивают тушью. Проектное положение выработок и нанесенный по данным проекта контур залежи изображают карандашом.

В случае несоответствия фактическим данным в проект вносят необходимые исправления.

Литература:

1. Певзнер М.Е., Попов В.Н. Маркшейдерия/ М.Е. Певзнер, В.Н. Попов. – М.: Издательство МГГУ, 2010. – 419с. [стр. 229-237].
2. Чекалин С.И. Геодезия в маркшейдерском деле: Учебник для вузов. – М.: Изд. «Академический Проект», 2012. – 506с. [стр. 364-373].
3. Певзнер М.Е., Попов В.Н. Маркшейдерия/ М.Е. Певзнер, В.Н. Попов. – М.: Издательство МГГУ, 2010. – 419с. [стр. 203-221].

Вопросы для самоконтроля

1. Основные задачи маркшейдера при подготовке камеры являются?
2. Какие основные задачи маркшейдера при проведении капитальных и подготовительных горных выработок встречными забоями?
3. Маркшейдерские работы при задании направления проходки встречными забоями являются

Тема 9. Маркшейдерский учет объемов вскрыши и добычи в карьере

Маркшейдерский учет выполненных объемов горных работ

1. Объемы вынутых (взорванных) горных пород по данным маркшейдерской съемки определяются способами среднего арифметического, вертикальных, горизонтальных сечений, объемной палетки и другими способами, обеспечивающими необходимую точность согласно «Инструкции по маркшейдерскому учету объемов горных работ при добыче полезных ископаемых открытым способом» РД 07-604-03. При выборе способа учитывается технология разработки и вид съемки горных выработок. Маркшейдерский контроль оперативного учета добычи и вскрыши включает:

- периодический подсчет объемов вынутых горных пород по маркшейдерским съемкам и сравнение полученных объемов с соответствующими отчетными данными;
- определение по маркшейдерским данным средней полноты загрузки транспортных сосудов с целью повышения точности оперативного учета с составлением акта;
- измерение остатков полезного ископаемого и вскрышных пород на внутрикарьерных перегрузочных площадках (складах) и корректировку по ним объемов, числящихся на складах по данным оперативного учета.

Литература:

1. Певзнер М.Е., Попов В.Н. Маркшейдерия/ М.Е. Певзнер, В.Н. Попов. – М.: Издательство МГГУ, 2010. – 419с. [стр. 272-310].

Вопросы для самоконтроля

1. Маркшейдерский учет выполненных объемов горных работ?
2. Объемы горных пород, определенных по тахеометрической съемке, подсчитываются способом вертикальных сечений.

Тема 10. Опорные пункты на поверхности и в шахте

В качестве исходных пунктов для построения маркшейдерской опорной геодезической сети служат пункты государственной геодезической сети и сетей сгущения.

Маркшейдерскую опорную геодезическую сеть на территории производственно-хозяйственной деятельности горного предприятия создают методами триангуляции 1 и 2 разрядов, нивелированием III и IV классов в соответствии с требованиями действующих инструкций ГУГК: "Инструкции по топографической съемке в масштабах 1:5000, 1:2000, 1:1000 и 1:500", "Инструкции по нивелированию I, II, III и IV классов".

Плотность высотной опорной сети должна быть: при съемке в масштабе 1:5000 - не менее одного репера на 10 - 15 км², при съемке в масштабе 1:2000 незастроенных территорий - не менее одного репера на 5 - 7 км², застроенных и подлежащих застройке территорий - не менее одного репера на 5 км².

Для ориентирования и центрирования подземных маркшейдерских опорных сетей в качестве подходных пунктов используют пункты триангуляции (полигонометрии) 1 разряда или опорных сетей более высокого класса точности. Подходные пункты располагают не далее 300 м от устьев шахтных стволов. Подходный пункт и не менее двух смежных с ним пунктов опорной сети закрепляют постоянными центрами.

На промышленной площадке шахты должно быть не менее трех реперов; кроме того, в надшахтном здании, в непосредственной близости от устья ствола, должно быть два стенных репера. Высоты реперов определяют нивелированием с точностью не ниже IV класса.

Вопросы для самоконтроля

1. Какие задачи решает опорная маркшейдерская сеть промплощадки шахты
2. Подземная маркшейдерская опорная сеть шахты что включает в себя ?

Литература

1. Певзнер М.Е., Попов В.Н. Маркшейдерия/ М.Е. Певзнер, В.Н. Попов. – М.: Издательство МГГУ, 2010. – 419с. [стр. 272-310].

Тема 11 Строительство новых зданий и сооружений в районе горных разработок

1. Маркшейдерские работы при изысканиях;
2. Маркшейдерские работы при проектировании;
3. Маркшейдерские работы при строительстве;
4. Построение горного отвода.

Вопросы для самоконтроля

1. Маркшейдерские работы при изысканиях

2. Маркшейдерские работы при проектировании

3. Маркшейдерские работы при строительстве

Литература

1. Певзнер М.Е., Попов В.Н. Маркшейдерия/ М.Е. Певзнер, В.Н. Попов.
– М.: Издательство МГГУ, 2010. – 419с. [стр. 272-310].

Тема 12. Разбивочные работы при прокладке подъездных путей

Разбивку основных осей зданий, блоков сооружений и фундаментов выполняют перпендикуляров или полярным способом. Определяемые в натуре осевые и контурные точки должны находиться не далее чем в 25 метрах от исходных пунктов опорной разбивочной сети. Основные оси зданий закрепляются осевыми пунктами, а оси фундаментов выносят и закрепляют на обноске. При строительстве блоков крупных промышленных зданий протяженностью более 80 м на обносках закрепляют также оси наружных стен зданий. Точки пересечения осей в натуре обозначают при помощи отвесов.

Правильность разбивки точек пересечения осей зданий проверяют измерением расстояний от этих точек до ближайших пунктов опорной разбивочной сети, а также измерением расстояний между угловыми точками вдоль стен здания и по диагонали.

Вертикальную разбивку фундаментов производят от реперов, закрепленных на столбах обноски при помощи рейки и нивелира.

При сооружении траншеи маркшейдер разбивает на местности продольную ось ее магистрали. После укладки в траншею трубопровода или кабеля производят съемку и нивелирование фактического их положения.

Принимая проект трассы подъездных железнодорожных путей, маркшейдер проверяет соответствие данных изысканий фактическому положению. Особенно тщательно должно быть проверено качество закрепления реперов, точек поворота трассы, пикетов, плюсовых точек и т.д.

После выполнения контрольных измерений элементов проекта ось трассы выносят за пределы будущих земляных работ. Выноска точек оси может быть выполнена следующими способами

Вопросы для самоконтроля

1. Задачи геодезических работ на промышленных площадках шахт и карьеров

2. Основные элементы разбивки и их выполнение

Литература

1. Певзнер М.Е., Попов В.Н. Маркшейдерия/ М.Е. Певзнер, В.Н. Попов.
– М.: Издательство МГГУ, 2010. – 419с. [стр. 272-310].

Тема 13. Маркшейдерские работы при проведении околоствольных выработок.

При проведении околоствольных выработок маркшейдер производит разбивку осей ствола в околоствольном дворе; составление и вычисление проектного полигона и профиля выработок, задание направления выработкам в горизонтальной и вертикальной плоскостях, контроль за соблюдением проектных сечений выработок и профиля укладки рельсовых путей.

Тема 14 Маркшейдерские документация при сдаче шахты в эксплуатацию

В соответствии со статьей 22 Закона «О недрах» пользователь недр обязан обеспечить ведение геологической, маркшейдерской и иной документации в процессе всех видов пользования недрами и ее сохранность. В соответствии со статьей 22 Закона «О недрах» пользователь недр обязан обеспечить ведение геологической, маркшейдерской и иной документации в процессе всех видов пользования недрами и ее сохранность.

Вычислительную документацию ведут по всем видам маркшейдерских работ, выполняемых организацией.

1. Первичная документация (журналы измерений).
2. Вычислительная документация.
3. Графическая документация.
4. Документация, принятая от сторонних организаций (проекты, отчеты и прочее).

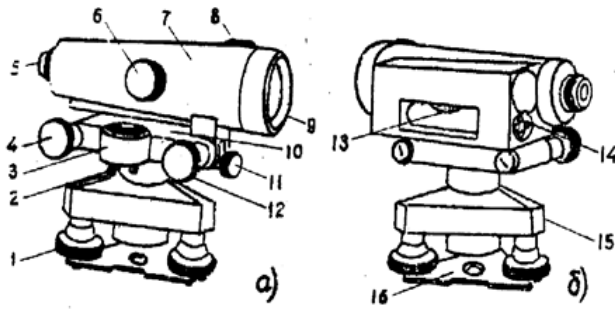
Раз в 3 года делается инвентаризация и составляется акт.

Первичная документация (журналы измерений) и Вычислительная документация -

**ВОПРОСЫ ДЛЯ КОНТРОЛЬНОЙ РАБОТЫ ПО ДИСЦИПЛИНЕ
МДК 01.02 ОСНОВЫ МАРКШЕЙДЕРСКОГО ДЕЛА**

№	ФИО	Номер вопроса													
		1	2	3	4	5	6	7	8	9	10	11	12	13	14
1	Аскараков Тимур Анатольевич	1	2	3	4	5	6	7	8	9	10	11	12	13	14
2	Белянин Дмитрий Федороваич	15	16	17	18	19	20	21	22	23	24	25	26	27	28
3	Белов Федор Викторович	29	30	31	32	33	34	35	36	37	38	39	40	41	42
4	Бурнаков Денис Георгиевич	43	1	48	3	49	5	6	7	8	9	10	11	12	13
5	Вересовой Иван Александрович	47	48	44	1	2	3	4	5	6	7	8	9	10	11
6	Галянов Александр Валентинович	12	13	14	15	16	17	18	19	20	21	22	23	24	25
7	Горбунова Виктория Ивановна	26	27	28	29	30	31	32	33	34	35	36	37	38	39
8	Дубровин Кирилл Евгеньевич	41	42	43	44	45	46	47	48	9	5	49	2	3	4
9	Керин Алексей Сергеевич	5	6	7	8	9	20	10	11	12	13	14	15	16	17
10	Кувшинов Алексей Александрович	22	23	24	25	26	27	28	29	30	31	32	33	34	35
11	Кунучаков Валентин Олегович	36	37	38	39	40	41	42	43	44	45	46	47	48	1
12	Кученов Александр Васильевич	2	3	4	5	6	7	8	9	10	11	12	13	14	15
13	Лавренов Александр Сергеевич	48	47	46	45	44	43	42	41	40	12	14	15	16	17
14	Ложкин Роман Андреевич	11	2	13	41	5	16	17	8	19	10	44	12	13	14
15	Мазеин Александр Александрович	22	23	24	25	36	37	38	39	40	21	32	33	31	35
16	Митрюхин Андрей Евгеньевич	19	10	21	32	13	24	25	26	27	28	29	30	31	49
17	Овчаренко Игорь Сергеевич	6	17	49	29	20	21	22	23	34	35	36	37	38	39
18	Поляков Никита Андреевич	36	37	38	39	40	41	42	43	44	45	46	47	48	1
19	Решетников Денис Львович	49	21	3	4	15	17	11	8	19	10	49	12	13	14
20	Сагалаков Алексей Викторович	15	16	17	18	19	20	21	22	23	24	25	26	27	28
21	Сердцев Владислав Владимирович	1	2	3	4	5	44	43	42	41	40	49	12	13	14
22	Тарасов Сергей Юрьевич	36	37	38	39	40	41	42	43	44	45	46	47	48	1
23	Хохлов Виталий Михайлович	26	27	28	29	30	31	32	33	34	35	36	37	38	39
24	Шестаков Алексей Глебович	46	45	44	43	46	6	7	8	9	10	11	12	41	15

1. Основные виды маркшейдерских работ.
2. Особенности маркшейдерских подземных опорных и съёмочных сетей.
3. Цели и задачи соединительных съёмок.
4. Виды геометрических способов соединительных съёмок.
5. Виды физических способов соединительных съёмок.
6. Основные задачи маркшейдерского обслуживания при проведении горизонтальных и наклонных выработок.
7. Особенности маркшейдерских работ при проведении вертикальных, горизонтальных и наклонных выработок встречными забоями.
8. Устройство нивелира



9. Цель и конечный результат маркшейдерских съёмок подземных горных выработок.
10. Основная цель выполнения маркшейдерских замеров.
11. Виды геометризации месторождений.
12. Классификация запасов по степени их пригодности к использованию в промышленности.
13. Классификация запасов по степени их достоверности.
14. Устройство теодолита
15. Классификация потерь.
16. Классификация разубоживания.
17. Перечислите основные задачи маркшейдерской службы на различных этапах открытой разработки недр.
18. Изложите основные задачи, решаемые маркшейдерской службой в период эксплуатации месторождения.
19. Укажите назначение и изложите основные принципы создания и развития съёмочных сетей на карьерах.
20. Перечислите основные способы формирования съёмочных сетей. Изложите содержание полевых и камеральных работ при создании съёмочной сети аналитическим способом.
21. Перечислите основные способы формирования съёмочных сетей. Изложите содержание полевых и камеральных работ при создании съёмочной сети полярным способом.
22. В чем заключается способ создания съёмочной сети способом теодолитных ходов.
23. Перечислите основные способы маркшейдерских съёмок подробностей на карьерах. Изложите содержание полевых и камеральных работ при производстве тахеометрической съёмки карьера.
24. Приведите способы съёмки и укажите приборы, используемые маркшейдерской службой Вашего предприятия для производства маркшейдерских съёмок.
25. Укажите перечень необходимой графической документации представляемой маркшейдерской службой предприятия для составления проекта массового взрыва.
26. Укажите перечень необходимой графической документации для составления проекта на проведении траншеи.
27. Перечислите основные виды нарушений устойчивости уступов, бортов карьера и отвалов.
28. Изложите основные причины развития критических деформаций откосов.
29. Изложите содержание и организацию маркшейдерских работ по наблюдению за движением откосов.
30. Перечислите основные чертежи при открытом способе разработки месторождений
31. Форма залежи в виде плиты, ограниченной двумя параллельными поверхностями называется
32. Как должен быть расположен луч визирования при геометрическом нивелировании?
33. Определить высоту сечение горизонталей на плане, если отметки соседних горизонталей местности равны 155,5 м и 145,0 м

34. Расстояние между земной поверхностью и кровлей залежи называется- продолжить
35. Геодезический прибор, с помощью которого измеряют горизонтальные и вертикальные углы.
36. Часть горизонтального или вертикального круга, разделенная на равные доли окружности, по которому в угломерных приборах отсчитывается значение угловой величины, называется
37. Совмещение вертикальной оси геодезического прибора с отвесной линией, проходящей через центр геодезического пункта
38. Подземная наклонная выработка, не имеющая непосредственного выхода на поверхность и предназначенная для подъема грузов с нижнего на верхний горизонт называется
39. В основу номенклатуры карт различных масштабов положены листы карты масштаба
40. Опишите порядок действий наведение зрительной трубы на визирную цель (отвесно установленную вежу, визирную марку, нить отвеса и т. п.), осуществляется следующим образом:
41. Подставьте название частей теодолита, соответствующих описанию

Используется для визирования (наведения) на наблюдаемые предметы и представляет собой телескопическую систему с внутренним фокусированием	
Обеспечивать устойчивость прибора при вращении его верхней части, имеет стандартное отверстие диаметром 34 мм и может быть отделена от верхней части прибора либо скреплена с ней с помощью зажимного винта и пружинного фиксатора	
Служит для установления всего прибора или отдельных его частей в определенное положение относительно горизонтальной плоскости	
Служат для удобства наблюдения предметов, расположенных под углами наклона более 45° к горизонту, и точного центрирования теодолита над точкой с помощью зрительной трубы.	
Служит для установки прибора над (под) вершиной измеряемого угла	

42. Определите протяженность месторождения, если расстояние между крайними точками на карте равно 76 мм, масштаб карты 1:25 000.
43. Расстояние между висячим и лежачим боками залежи называется
44. Для составления, пополнения и обновления исходной документации и цифровых моделей используются
45. На плане масштаба 1:2000 необходимо изобразить ось горной выработки протяженностью 210 м. **Чему будет равна ее длина на плане?**
46. Отсчеты по рейкам берут в:
47. Для чего служит нивелир
48. Задачи маркшейдерской службы в период эксплуатации и ликвидации горного предприятия